

Kontramøtrik iht. DIN 46319, med metrisk gevind iht. IEC 423.

Henvisning: Kabelforskrninger af polystyrol må ikke spændes for hårdt pga. faren for dannelse af revner!



PS Polystyren

Stamdata

Artikelnummer	2049511
Type	116 M16 LGR PS
Betegnelse 1	Kontramøtrik
Producent	OBO
Dimension	M16
Farve	lysgrå; RAL 7035
Materiale	Polystyren
Mindste SA-enhed	100
Mængdeenhed	Stykke
Vægt	0,12 kg
Vægtenhed	kg/100 par
CO2 fodaftryk (GWP) fra vugge til port	0,0062 kg CO2e / 1 Styk

Teknisk datablad

Kontramøtrik, metrisk gevind

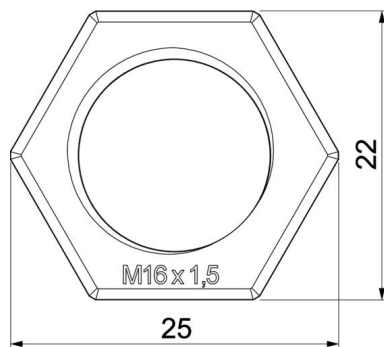
Artikelnummer: 2049511



Dimensioner



Mål e	25 mm
Mål L	5 mm



Teknisk data

Gevind	M16 x 1,5
Gevindtype	Metrisk
Nominal gevindstørrelse metrisk/ PG	16
Glasfiberarmeret	Nej
Halogenfri	Ja
Slagfast	Ja
Nøglevidde	22