

Kontramøtrik iht. DIN 46319, med metrisk gevind iht. IEC 423.

Henvisning: Kabelforskrninger af polystyrol må ikke spændes for hårdt pga. faren for dannelse af revner!



PS Polystyren

#### Stamdata

Artikelnummer	2049538
Type	116 M20 LGR PS
Betegnelse 1	Kontramøtrik
Producent	OBO
Dimension	M20
Farve	lysgrå; RAL 7035
Materiale	Polystyren
Mindste SA-enhed	100
Mængdeenhed	Stykke
Vægt	0,167 kg
Vægtenhed	kg/100 par
CO2 fodaftryk (GWP) fra vugge til port	0,0067 kg CO2e / 1 Styk

# Teknisk datablad

Kontramøtrik, metrisk gevind

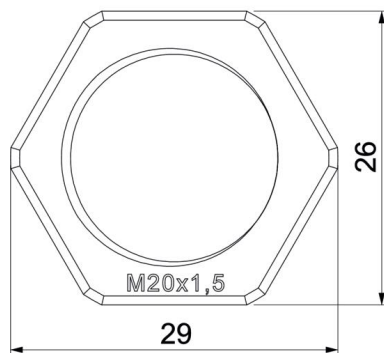
Artikelnummer: 2049538



## Dimensioner



Mål e	29 mm
Mål L	6 mm



## Teknisk data

Gevind	M20 x 1,5
Gevindtype	Metrisk
Nominal gevindstørrelse metrisk/ PG	20
Glasfiberarmeret	Nej
Halogenfri	Ja
Slagfast	Ja
Nøglevidde	26