

Kontramøtrik iht. DIN 46319, med metrisk gevind iht. IEC 423.

Henvisning: Kabelforskrninger af polystyrol må ikke spændes for hårdt pga. faren for dannelse af revner!



PS Polystyren

### Stamdata

Artikelnummer	2049546
Type	116 M25 LGR PS
Betegnelse 1	Kontramøtrik
Producent	OBO
Dimension	M25
Farve	lysgrå; RAL 7035
Materiale	Polystyren
Mindste SA-enhed	100
Mængdeenhed	Stykke
Vægt	0,26 kg
Vægtenhed	kg/100 par
CO2 fodaftryk (GWP) fra vugge til port	0,0108 kg CO2e / 1 Styk

# Teknisk datablad

Kontramøtrik, metrisk gevind

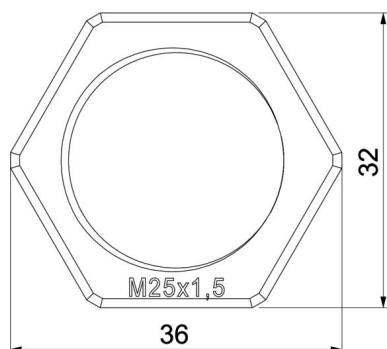
Artikelnummer: 2049546



## Dimensioner



Mål e	36 mm
Mål L	6,5 mm



## Teknisk data

Gevind	M25 x 1,5
Gevindtype	Metrisk
Nominal gevindstørrelse metrisk/ PG	25
Glasfiberarmeret	Nej
Halogenfri	Ja
Slagfast	Ja
Nøglevidde	32