

Låsemøtrikker DIN 46319 med metrisk gevind IEC 423.

*DEL-Notering.



CuZn
37 messing

N forniklet

Stamdata

Artikelnummer	2091674
Type	169 MS M50
Betegnelse 1	Kontramøtrik
Producent	OBO
Dimension	M50
Materiale	Messing
Overflade	Forniklet
Overfladestandard	
Mindste SA-enhed	50
Mængdeenhed	Stykke
Vægt	3,07 kg
Vægtenhed	kg/100 par
CO2 fodaftryk (GWP) fra vugge til port	0,1134 kg CO2e / 1 Styk

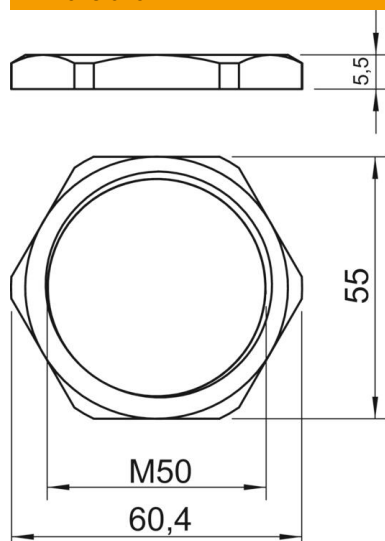
Teknisk datablad

Kontramøtrik, metrisk gevind

Artikelnummer: 2091674



Dimensioner



Mål e	60,4 mm
Mål L	5,5 mm

Teknisk data

Gevind	M50 x 1,5
Gevindtype	Metrisk
Nominal gevindstørrelse metrisk/ PG	50
Glasfiberarmeret	Nej
Halogenfri	Nej
Slagfast	Nej
Nøglevidde	55