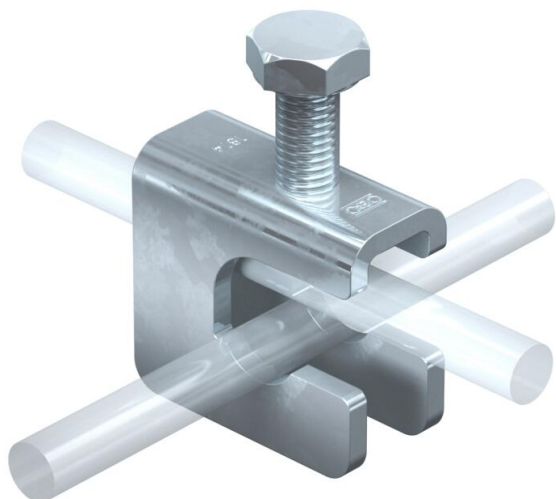


# Teknisk datablad

## VARIO-jordingsklemme til armeringsjern

Artikelnummer: 5014471



- Til armeringsstål med diameter 6-14 mm og rund- og fladleder
- Hurtig installation gennem åbent langhul og kun en M10-skruer



- St** Stål
- FT** Varmgalvaniseret

### Stamdata

Artikelnummer	5014471
Type	1814 FT D14
Betegnelse 1	VARIO-jordingsklemme
Betegnelse 2	Til armering 6-14mm
Producent	OBO
Dimension	47x22x55
Materiale	Stål
Overflade	Varmgalvaniseret
Overfladestandard	DIN EN ISO 1461
Mindste SA-enhed	25
Mængdeenhed	Stykke
Vægt	15,34 kg
Vægtenhed	kg/100 par
CO2 fodaftryk (GWP) fra vugge til port	0,521 kg CO2e / 1 Styk

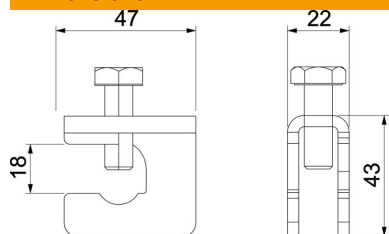
# Teknisk datablad

## VARIO-jordingsklemme til armeringsjern

Artikelnummer: 5014471



### Dimensioner



### Teknisk data

Fastgørelsesskrue type	Sekskantskrue
Forbindelsestype	Multiforbindelsesklemme
Lynstrømsbæreevne	N/50 kA
Jordtilslutning diameter	Øvrige
Fladlederbredde leder 1 maks.	30 mm
Fladlederbredde leder 1 min.	20 mm
Egnet til forbindelse	Øvrige
Pasning	FL30x3-4mm /Rd 8-10 x Rd 6-14 mm
Rundleder diameter leder 1 maks.	10 mm
Rundleder diameter leder 1 min.	8 mm
Rundleder diameter leder 2 maks.	14 mm
Rundleder diameter leder 2 min.	8 mm