

Teknisk datablad

Kabelbakke BKRS 100 FS

Artikelnummer: 6062002



Kraftigt trædefast kabelbakkesystem BKRS med bundperforering, i 100 mm sidehøjde.
Kabelbakken er udstyret med samlehuller i begge sider.

Længdebeslag skal bestilles separat i passende antal.
Magnetisk skærmdæmpning uden dæksel 20 dB, med dæksel 50 dB.



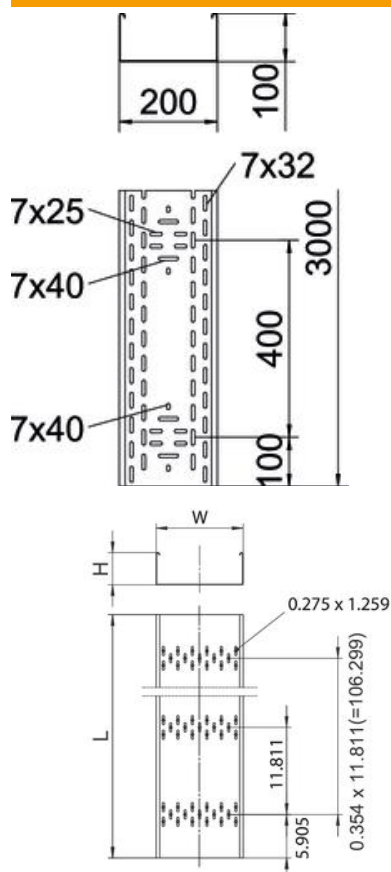
St Stål

FS båndgalvaniseret

Stamdata

Artikelnummer	6062002
Type	BKRS 1020 FS
Betegnelse 1	Kabelbakke BKRS
Betegnelse 2	walkable
Producent	OBO
Dimension	100x200x3000
Materiale	Stål
Overflade	båndgalvaniseret
Overfladestandard	DIN EN 10346
Mindste SA-enhed	3
Mængdeenhed	Meter
Vægt	614,567 kg
Vægtenhed	kg/100 styk

Dimensioner



Længde	3.000 mm
Længde	10 ft
Bredde	200 mm
Bredde	8 in
Højde	100 mm
Højde	4 in
Pladetykkelse	0,08 in
Pladetykkelse	2 mm
Mål B	200 mm
Mål H	100 mm
Mål L	3.000 mm

Teknisk data

Model forbindelser	uden beslag
Fastgørelsesform monterings-system	Gulv
Trædefast	Ja
Bevarelse af funktionssikkerheden ved brand	Nej
Med overdel	Nej
Monteringshul i bunden	Ja
NATO-hulbillede	Nej
Effektivt tværsnit	171 cm ²
Effektivt tværsnit	17052 mm ²
Rustfrit stål, bejdset	Nej
Sidehuller	Nej
Udførelse til store afstande	Nej
Belastningstype iht. IEC 61537	Type II
Forbindelsestype kabelbæresystem	skruet

Teknisk datablad

Kabelbakke BKRS 100 FS

Artikelnummer: 6062002

