

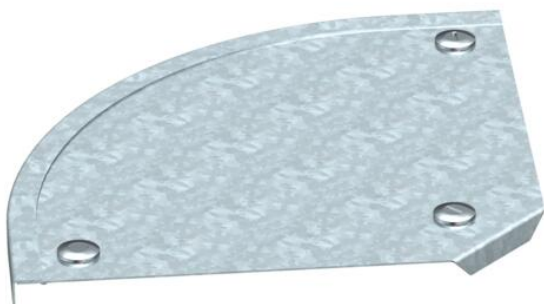
# Teknisk datablad

## Dæksel til 90°-bøjning FS

Artikelnummer: 7129610



Låg til 90° bøjninger med formonterede vridere.  
Låget kan anvendes i alle sidehøjder på faconstykker.



<b>St</b>	Stål
<b>FS</b>	båndgalvaniseret

### Stamdata

Artikelnummer	7129610
Type	DFB 90 100 FS
Betegnelse 1	Låg bøjning 90°
Betegnelse 2	Med vridere, til RB 90 100
Producent	OBO
Dimension	B100mm
Materiale	Stål
Overflade	båndgalvaniseret
Overfladestandard	DIN EN 10346
Mindste SA-enhed	1
Mængdeenhed	Stykke
Vægt	27 kg
Vægtenhed	kg/100 par

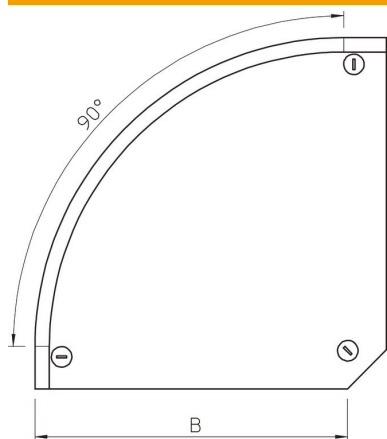
# Teknisk datablad

## Dæksel til 90°-bøjning FS

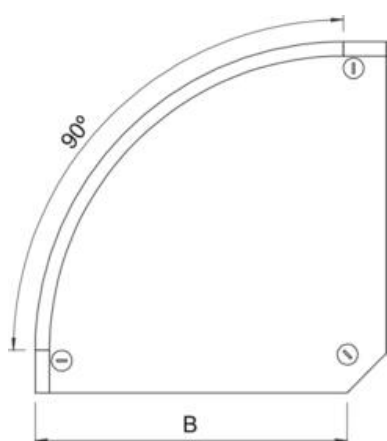
Artikelnummer: 7129610



### Dimensioner



Bredde	100 mm
Bredde	4 in
Højde	35 mm
Pladetykkelse	0,04 in
Pladetykkelse	1 mm
Mål B	100 mm
Mål H	15 mm



### Teknisk data

Bøjning (vinkel)	90°
Antal vridere	3 St.
Fastgørelsesmåde	Drejelåsmekanisme
Bevarelse af funktionssikkerheden ved brand	Nej
Egnet til gitterbakke	Nej
Egnet til kabelstige	Ja
Egnet til kabelbakke	Ja
Retningsændring	Horisontal
Rustfrit stål, bejdset	Nej
Hængselfunktion	Nej