

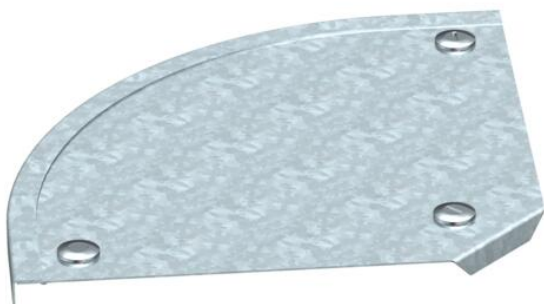
# Teknisk datablad

## Dæksel til 90°-bøjning DD

Artikelnummer: 7130538



Låg til 45° bøjninger med formonterede vridere.  
Ved formdele kan låget anvendes i alle sidehøjder.



**St** Stål

**DD** båndgalvaniseret zink/aluminium, Double Dip

### Stamdata

Artikelnummer	7130538
Type	DFB 90 150 DD
Betegnelse 1	Låg bøjning 90°
Betegnelse 2	Med vridere, til RB 90 150
Producent	OBO
Dimension	B150mm
Materiale	Stål
Overflade	båndgalvaniseret zink/aluminium, Double Dip
Overfladestandard	DIN EN 10346
Mindste SA-enhed	1
Mængdeenhed	Stykke
Vægt	40 kg
Vægtenhed	kg/100 par

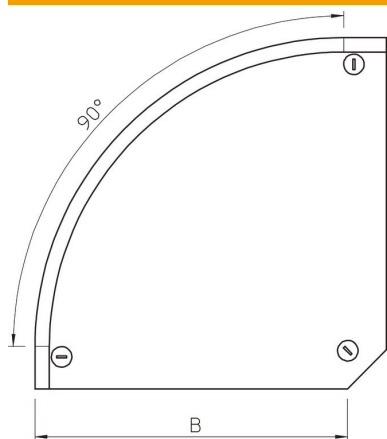
# Teknisk datablad

## Dæksel til 90°-bøjning DD

Artikelnummer: 7130538



### Dimensioner



Bredde	150 mm
Bredde	6 in
Højde	35 mm
Pladetykkelse	0,04 in
Pladetykkelse	1 mm

### Teknisk data

Bøjning (vinkel)	90°
Antal vridere	3 St.
Fastgørelsesmåde	Drejelåsmekanisme
Bevarelse af funktionssikkerheden ved brand	Nej
Egnet til gitterbakke	Nej
Egnet til kabelstige	Nej
Egnet til kabelbakke	Ja
Retningsændring	Horisontal
Rustfrit stål, bejdset	Nej
Hængselfunktion	Nej