

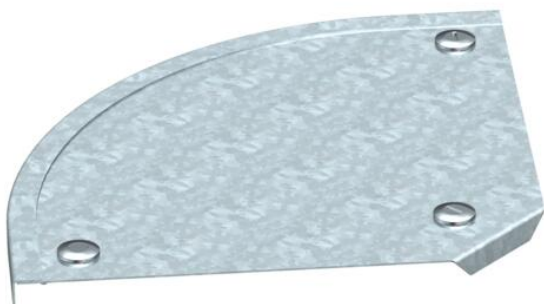
Teknisk datablad

Dæksel til 90°-bøjning DD

Artikelnummer: 7130546



Låg til 90° bøjninger med formonterede vridere.
Ved faconstykker kan låget anvendes i alle sidehøjder.



St Stål

DD båndgalvaniseret zink/aluminium, Double Dip

Stamdata

| | |
|-------------------|---|
| Artikelnummer | 7130546 |
| Type | DFB 90 200 DD |
| Betegnelse 1 | Låg bøjning 90° |
| Betegnelse 2 | Med vridere, til RB 90 200 |
| Producent | OBO |
| Dimension | B200mm |
| Materiale | Stål |
| Overflade | båndgalvaniseret zink/aluminium, Double Dip |
| Overfladestandard | DIN EN 10346 |
| Mindste SA-enhed | 1 |
| Mængdeenhed | Stykke |
| Vægt | 56 kg |
| Vægtenhed | kg/100 par |

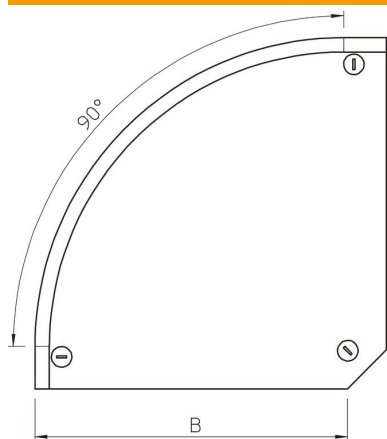
Teknisk datablad

Dæksel til 90°-bøjning DD

Artikelnummer: 7130546



Dimensioner



| | |
|---------------|---------|
| Bredde | 200 mm |
| Bredde | 8 in |
| Højde | 35 mm |
| Pladetykkelse | 0,04 in |
| Pladetykkelse | 1 mm |
| Mål H | 15 mm |

Teknisk data

| | |
|---|-------------------|
| Bøjning (vinkel) | 90° |
| Antal vridere | 3 St. |
| Fastgørelsesmåde | Drejelåsmekanisme |
| Bevarelse af funktionssikkerheden ved brand | Nej |
| Egnet til gitterbakke | Nej |
| Egnet til kabelstige | Nej |
| Egnet til kabelbakke | Ja |
| Retningsændring | Horisontal |
| Rustfrit stål, bejdset | Nej |
| Hængselfunktion | Nej |