

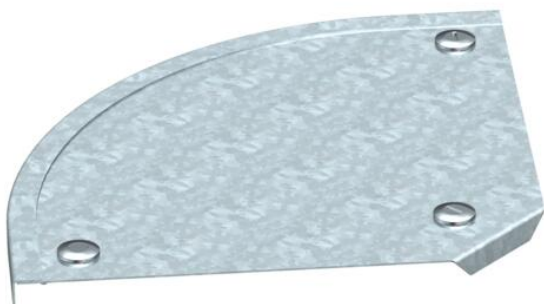
Teknisk datablad

Dæksel til 90°-bøjning DD

Artikelnummer: 7130562



Låg til 90° bøjninger med formonterede vridere.
Ved faconstykker kan låget anvendes i alle sidehøjder.



St Stål

DD båndgalvaniseret zink/aluminium, Double Dip

Stamdata

Artikelnummer	7130562
Type	DFB 90 300 DD
Betegnelse 1	Låg bøjning 90°
Betegnelse 2	Med vridere, til RB 90 300
Producent	OBO
Dimension	B300mm
Materiale	Stål
Overflade	båndgalvaniseret zink/aluminium, Double Dip
Overfladestandard	DIN EN 10346
Mindste SA-enhed	1
Mængdeenhed	Stykke
Vægt	100 kg
Vægtenhed	kg/100 par

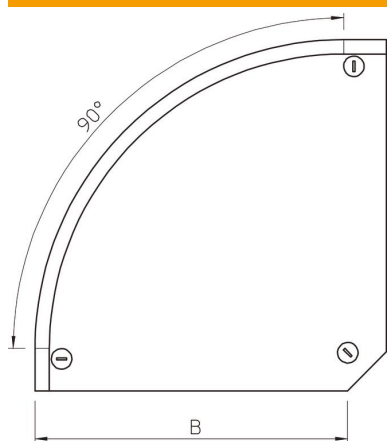
Teknisk datablad

Dæksel til 90°-bøjning DD

Artikelnummer: 7130562



Dimensioner



Bredde	300 mm
Bredde	12 in
Højde	35 mm
Pladetykkelse	0,04 in
Pladetykkelse	1 mm
Mål H	15 mm

Teknisk data

Bøjning (vinkel)	90°
Antal vridere	3 St.
Fastgørelsesmåde	Drejelåsmekanisme
Bevarelse af funktionssikkerheden ved brand	Nej
Egnet til gitterbakke	Nej
Egnet til kabelstige	Nej
Egnet til kabelbakke	Ja
Retningsændring	Horisontal
Rustfrit stål, bejdset	Nej
Hængselfunktion	Nej