

Teknisk datablad

Dæksel til 90°-bøjning DD

Artikelnummer: 7130600



Læg til 90° bøjninger med formonterede vridere.
Ved faconstykker kan låget anvendes i alle sidehøjder.



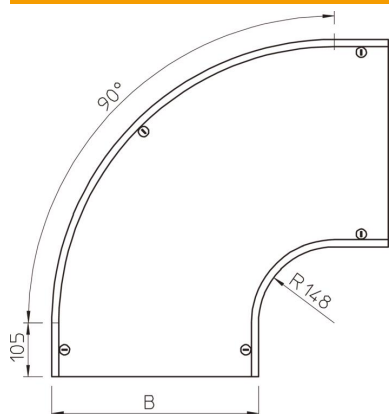
St Stål

DD båndgalvaniseret zink/aluminium, Double Dip

Stamdata

Artikelnummer	7130600
Type	DFB 90 500 DD
Betegnelse 1	Låg bøjning 90°
Betegnelse 2	Med vridere, til RB 90 500
Producent	OBO
Dimension	B500mm
Materiale	Stål
Overflade	båndgalvaniseret zink/aluminium, Double Dip
Overfladestandard	DIN EN 10346
Mindste SA-enhed	1
Mængdeenhed	Stykke
Vægt	535 kg
Vægtenhed	kg/100 par

Dimensioner



Bredde	500 mm
Bredde	20 in
Højde	35 mm
Pladetykkelse	0,05 in
Pladetykkelse	1,25 mm
Mål B	500 mm
Mål H	15 mm
Mål R	148 mm

Teknisk data

Bøjning (vinkel)	90°
Antal vridere	5 St.

Teknisk datablad

Dæksel til 90°-bøjning DD

Artikelnummer: 7130600



Teknisk data

Fastgørelsesmåde	Drejelåsmekanisme
Bevarelse af funktionssikkerheden ved brand	Nej
Egnet til gitterbakke	Nej
Egnet til kabelstige	Nej
Egnet til kabelbakke	Ja
Retningsændring	Horisontal
Rustfrit stål, bejdset	Nej
Hængselfunktion	Nej