

Teknisk datablad

Monteringsdæksel til høj belastning til UZD 350, nominal størrelse R9

Artikelnummer: 7401416



Monteringsdækslet til høj belastning til gulvkanaldåsen af type UZD350 egner sig til montering af en rund kassette til høj belastning af nominal størrelse R9. Monteringsåbningen er forsænket med 3 mm og kan derfor lukkes efterfølgende med et bliddæksel.



St Stål

FS båndgalvaniseret

Stamdata

Artikelnummer	7401416
Type	DUG 350-3 R9SL
Betegnelse 1	Monteringsplade høj belastning
Betegnelse 2	350-3 til størrelse R9
Producent	OBO
Dimension	382x382x59
Materiale	Stål
Overflade	båndgalvaniseret
Overfladestandard	DIN EN 10346
Mindste SA-enhed	1
Mængdeenhed	Stykke
Vægt	252,5 kg
Vægtenhed	kg/100 par
CO2 fodaftryk (GWP) fra vugge til port	15,7498 kg CO2e / 1 Styk

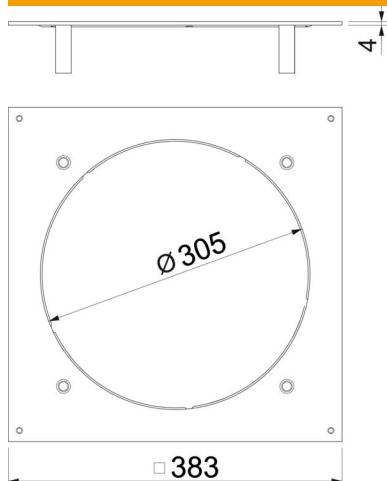
Teknisk datablad

Monteringsdæksel til høj belastning til UZD 350, nominal størrelse R9

Artikelnummer: 7401416



Dimensioner



Længde	383 mm
Bredde	383 mm
Mål A	383 mm
Mål d Ø	305 mm

Teknisk data

Afskærmning monteringsåbning	Nej
Gulvpleje	Tør
Tætningsmonteringsmulighed	Nej
Indbygningsåbning til tank på gulvet	Nej
Egnet til lukkede gulvkanaler i plan med gulvet	Nej
Egnet til gulvkanaler som er dækket med cement	Ja
Materialetykkelse	4 mm
Monteringsåbning	Rund
Størrelse	350 mm
Nominal størrelse til monteringsenheder	R9
Model til tung last	Ja