

Teknisk datablad

Komponentindsats GESR4 med gribebøjle

Artikelnummer: 7405444



Gulvboks med gribebøjle til op til 6 Modul 45-enkeltenheder i 2 universalholdere UT3, anvendelse i kanalsystemer og systemgulve i indendørs områder.

Op til 4 installationsenheder kan anvendes med 50'er-centralplade.

Gulvboks, 2-sporet, til montering af monteringsholder MT4. To APMT2 dækplader kan installeres.

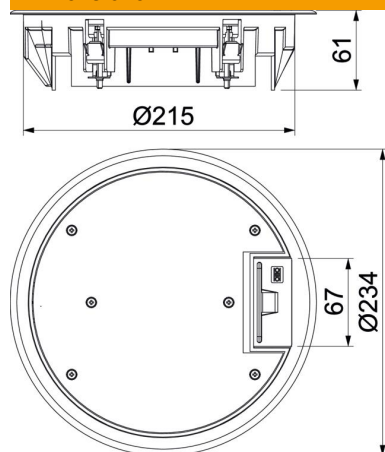


PA Polyamid

Stamdata

Artikelnummer	7405444
Type	GESR4 U 1019
Betegnelse 1	Apparatindsats
Betegnelse 2	Til universalmontering
Producent	OBO
Dimension	Ø234x61
Farve	gråbeige; RAL 1019
Materiale	Polyamid
Mindste SA-enhed	1
Mængdeenhed	Stykke
Vægt	140 kg
Vægtenhed	kg/100 par
CO2 fodaftryk (GWP) fra vugge til port	1,7699 kg CO2e / 1 Styk

Dimensioner



Teknisk data

Antal komponenter, der kan indbygges	6
Antal indlægsdåser	2
Udførelse	Rund
Udførelse ledningsudgang	Drejeligt ledningsudtag
Gulvbelægnings-beskyttelsesramme	Ja
Gulvpleje	Tør
Tætningsmonteringsmulighed	Nej
Gulvhøjde min.	73 mm
Egnet til montering af dobbeltbund	Ja
Egnet til lukkede gulvkanaler i plan med gulvet	Ja
Egnet til gulvkanaler som er dækket med cement	Ja
Egnet til montering i hulrumsgulv	Ja
Egnet til våd rengøring	Nej
Egnet til gulvboks	250/350
Egnet til gulvkanaler	Ja
Komponentholder til montering af indlægsdåser	Ja
Med gulvbelægningsudsparring	Ja
Nominal størrelse til monteringsenheder	R4
Rammeudførelse	Ramme med tæppekant
Kapslingsklasse (IP) i benyttet tilstand	IP20
Kapslingsklasse (IP) i ubenyttet tilstand	IP40
Beskyttelsesgrad IK-kode	IK08
Model til tung last	Nej
Spændområde D maks.	31 mm
Spændområde D min.	7 mm
Type monteringsystem	UT3

Teknisk datablad

Komponentindsats GESR4 med gribebøjle

Artikelnummer: 7405444



Teknisk data

Lodret belastning, stort areal	indtil 5.000 N
Lodret belastning, lille areal	indtil 3.000 N
Godkendelser	VDE
Åbningsmekanisme	Gribebøjle
Gulvbelægningstykkelse	5 mm