

Gulvboks med gribebøjle til op til 10 modul 45-enkeltenheder i 2 universalholdere UT3 og en UT4, anvendelse i kanalsystemer og systemgulve i indendørs områder.
Op til 7 installationsenheder kan anvendes med 50'er-centralplade.

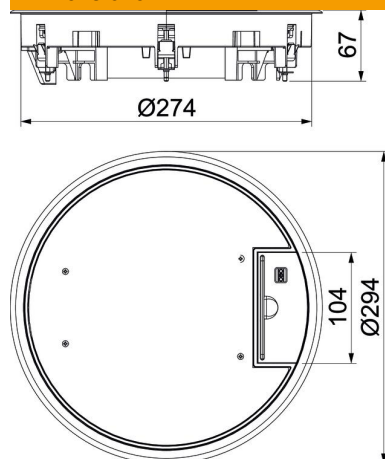


PA Polyamid

Stamdata

| | |
|--|-------------------------|
| Artikelnummer | 7405460 |
| Type | GESR7 10U 1019 |
| Betegnelse 1 | Apparatindsats |
| Betegnelse 2 | Til universalmontering |
| Producent | OBO |
| Dimension | Ø294x66 |
| Farve | gråbeige; RAL 1019 |
| Materiale | Polyamid |
| Mindste SA-enhed | 1 |
| Mængdeenhed | Stykke |
| Vægt | 250,5 kg |
| Vægtenhed | kg/100 par |
| CO2 fodaftryk (GWP) fra vugge til port | 8,3362 kg CO2e / 1 Styk |

Dimensioner



Teknisk data

| | |
|---|-------------------------|
| Antal komponenter, der kan indbygges | 10 |
| Antal indlægsdåser | 3 |
| Udførelse | Rund |
| Udførelse ledningsudgang | Drejeligt ledningsudtag |
| Gulvbelægnings-beskyttelsesramme | Ja |
| Gulvpleje | Tør |
| Tætningsmonteringsmulighed | Nej |
| Gulvhøjde min. | 78 mm |
| Egnet til montering af dobbeltbund | Ja |
| Egnet til lukkede gulvkanaler i plan med gulvet | Ja |
| Egnet til gulvkanaler som er dækket med cement | Ja |
| Egnet til montering i hulrumsgulv | Ja |
| Egnet til våd rengøring | Nej |
| Egnet til gulvboks | 350 |
| Egnet til gulvkanaler | Ja |
| Komponentholder til montering af indlægsdåser | Ja |
| Med gulvbelægningsudsparing | Ja |
| Nominel størrelse til monteringsenheder | R7 |
| Rammeudførelse | Ramme med tæppekant |
| Kapslingsklasse (IP) i benyttet tilstand | IP20 |
| Kapslingsklasse (IP) i ubenyttet tilstand | IP40 |
| Beskyttelsesgrad IK-kode | IK08 |
| Model til tung last | Nej |
| Spændområde D maks. | 36 mm |
| Spændområde D min. | 14 mm |
| Type monteringsystem | UT3 / UT4 |

Teknisk datablad

Komponentindsats GESR7 med gribebøjle

Artikelnummer: 7405460



Teknisk data

| | |
|--------------------------------|----------------|
| Lodret belastning, stort areal | indtil 5.000 N |
| Lodret belastning, lille areal | indtil 3.000 N |
| Godkendelser | VDE |
| Åbningsmekanisme | Gribebøjle |
| Gulvbelægningstykkelse | 5 mm |