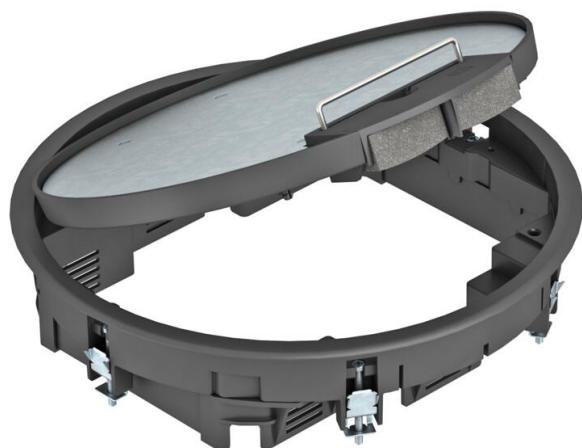


Teknisk datablad

Komponentindsats GESR7 med gribebøjle

Artikelnummer: 7405456



Gulvboks med gribebøjle til op til 10 modul 45-enkeltenheder i 2 universalholdere UT3 og en UT4, anvendelse i kanalsystemer og systemgulve i indendørs områder.
Op til 7 installationsenheder kan anvendes med 50'er-centralplade.

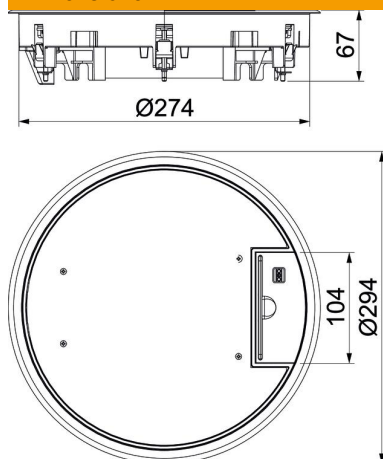


PA Polyamid

Stamdata

Artikelnummer	7405456
Type	GESR7 10U 9011
Betegnelse 1	Gulvboks
Betegnelse 2	til universalmontering
Producent	OBO
Dimension	Ø294x66
Farve	grafitsort; RAL 9011
Materiale	Polyamid
Mindste SA-enhed	1
Mængdeenhed	Stykke
Vægt	250,5 kg
Vægtenhed	kg/100 par
CO2 fodaftryk (GWP) fra vugge til port	8,4204 kg CO2e / 1 Styk

Dimensioner



Teknisk data

Antal komponenter, der kan indbygges	10
Antal indlægsdåser	3
Udførelse	Rund
Udførelse ledningsudgang	Drejeligt ledningsudtag
Gulvbelægnings-beskyttelsesramme	Ja
Gulvpleje	Tør
Tætningsmonteringsmulighed	Nej
Gulvhøjde min.	78 mm
Egnet til montering af dobbeltbund	Ja
Egnet til lukkede gulvkanaler i plan med gulvet	Ja
Egnet til gulvkanaler som er dækket med cement	Ja
Egnet til montering i hulrumsgulv	Ja
Egnet til våd rengøring	Nej
Egnet til gulvboks	350
Egnet til gulvkanaler	Ja
Komponentholder til montering af indlægsdåser	Ja
Med gulvbelægningsudsparring	Ja
Nominel størrelse til monteringsenheder	R7
Rammeudførelse	Ramme med tæppekant
Kapslingsklasse (IP) i benyttet tilstand	IP20
Kapslingsklasse (IP) i ubenyttet tilstand	IP40
Beskyttelsesgrad IK-kode	IK08
Model til tung last	Nej
Spændområde D maks.	36 mm
Spændområde D min.	14 mm
Type monteringsystem	UT3 / UT4

Teknisk datablad

Komponentindsats GESR7 med gribebøjle

Artikelnummer: 7405456



Teknisk data

Lodret belastning, stort areal	indtil 5.000 N
Lodret belastning, lille areal	indtil 3.000 N
Godkendelser	VDE
Åbningsmekanisme	Gribebøjle
Gulvbelægningstykkelse	5 mm