



Komponentindsats med låseskyder til op til 12 Modul 45-enkeltkomponenter i 3 universalholdere UT4, anvendelse i kanalsystemer og systemgulve i indendørs områder.

Gulvbelægningsudsparring i låget 5 mm, om nødvendigt også justerbar til 3, 10 eller 12 mm.
Op til 9 stk. installationsmoduler med 50er-centralplade kan anvendes.

Gulvboks med låseskyder, 3-sporet, til montering af monteringsholder MT4. 3 dækplader af typen APMT5 kan installeres.

Gulvbelægningsudsparring i det hængslede dæksel forudindstillet til 5 mm, om nødvendigt også justerbar til 3, 10 eller 12 mm.

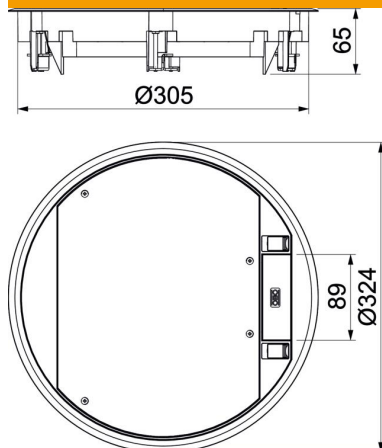


PA Polyamid

Stamdata

Artikelnummer	7405465
Type	GESR9-2U12T 7011
Betegnelse 1	Gulvboks
Betegnelse 2	til universalmontering
Producent	OBO
Dimension	Ø324x68
Farve	Jerngrå; RAL 7011
Materiale	Polyamid
Mindste SA-enhed	1
Mængdeenhed	Stykke
Vægt	244 kg
Vægtenhed	kg/100 par
CO2 fodaftryk (GWP) fra vugge til port	8,1783 kg CO2e / 1 Styk

Dimensioner



Teknisk data

Antal komponenter, der kan indbygges	12
Antal indlægsdåser	3
Udførelse	Rund
Udførelse ledningsudgang	Drejeligt ledningsudtag
Gulvbelægnings-beskyttelsesramme	Ja
Gulvpleje	Tør
Tætningsmonteringsmulighed	Nej
Gulvhøjde min.	72 mm
Egnet til montering af dobbeltbund	Ja
Egnet til lukkede gulvkanaler i plan med gulvet	Ja
Egnet til gulvkanaler som er dækket med cement	Ja
Egnet til montering i hulrumsgulv	Ja
Egnet til våd rengøring	Nej
Egnet til gulvboks	350
Egnet til gulvkanaler	Ja
Komponentholder til montering af indlægsdåser	Ja
Med gulvbelægningsudsparing	Ja
Nominal størrelse til monteringsenheder	R9
Rammeudførelse	Ramme med tæppekant
Kapslingsklasse (IP) i benyttet tilstand	IP20
Kapslingsklasse (IP) i ubenyttet tilstand	IP40
Beskyttelsesgrad IK-kode	IK08
Model til tung last	Nej
Spændområde D maks.	75 mm
Spændområde D min.	8 mm
Type monteringsystem	UT4

Teknisk datablad

Komponentindsats GESR9 med låseskyder

Artikelnummer: 7405465



Teknisk data

Lodret belastning, stort areal	indtil 5.000 N
Lodret belastning, lille areal	indtil 3.000 N
Godkendelser	VDE
Åbningsmekanisme	Låseskyder
Gulvbelægningstykkelse	5 mm
Floor covering thickness max.	12 mm