

# Teknisk datablad

## Gulvboks GESR9 med ramme til tæppekant i låget

Artikelnummer: 7405512



Gulvboks med gribebøjle til op til 12 Modul 45-enkeltenheder i 3 universalholdere UT4, anvendelse i kanalsystemer og systemgulve i indendørs områder.

Op til 9 stk. installationsmoduler med 50er-centralplade kan anvendes.



PA Polyamid

### Stamdata

Artikelnummer	7405512
Type	GESR9 SR U 7011
Betegnelse 1	Gulvboks
Betegnelse 2	til universalmontering
Producent	OBO
Dimension	Ø324x62
Farve	Jerngrå; RAL 7011
Materiale	Polyamid
Mindste SA-enhed	1
Mængdeenhed	Stykke
Vægt	270 kg
Vægtenhed	kg/100 par
CO2 fodaftryk (GWP) fra vugge til port	8,78 kg CO2e / 1 Styk

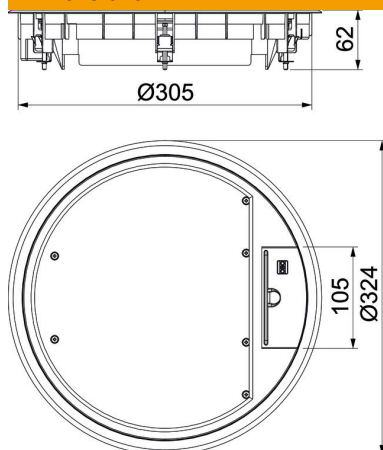
# Teknisk datablad

## Gulvboks GESR9 med ramme til tæppekant i låget

Artikelnummer: 7405512



### Dimensioner



### Teknisk data

Antal komponenter, der kan indbygges	12
Antal indlægsdåser	3
Udførelse	Rund
Udførelse ledningsudgang	Drejeligt ledningsudtag
Gulvbelægnings-beskyttelsesramme	Ja
Gulvpleje	Tør
Gulvhøjde min.	73 mm
Egnet til montering af dobbeltbund	Ja
Egnet til lukkede gulvkanaler i plan med gulvet	Nej
Egnet til gulvkanaler som er dækket med cement	Ja
Egnet til montering i hulrumsgulv	Ja
Egnet til våd rengøring	Nej
Egnet til gulvboks	350
Egnet til gulvkanaler	Ja
Komponentholder til montering af indlægsdåser	Ja
Med gulvbelægningsudsparring	Ja
Nominal størrelse til monteringsenheder	R9
Kapslingsklasse (IP) i benyttet tilstand	IP20
Kapslingsklasse (IP) i ubenyttet tilstand	IP40
Beskyttelsesgrad IK-kode	IK08
Model til tung last	Nej
Spændområde D maks.	30 mm
Spændområde D min.	9 mm
Type monteringsystem	UT4
Lodret belastning, stort areal	indtil 5.000 N
Lodret belastning, lille areal	indtil 3.000 N

# Teknisk datablad

Gulvboks GESR9 med ramme til tæppekant i låget

Artikelnummer: 7405512



## Teknisk data

Godkendelser	VDE
Åbningsmekanisme	Gribebøjle
Gulvbelægningstykkelse	5 mm