

Teknisk datablad

Gulvboks GESR9 med ramme til tæppekant i låget

Artikelnummer: 7405516



Gulvboks med gribebøjle til op til 12 Modul 45-enkeltenheder i 3 universalholdere UT4, anvendelse i kanalsystemer og systemgulve i indendørs områder.

Op til 9 stk. installationsmoduler med 50er-centralplade kan anvendes.



PA Polyamid

Stamdata

| | |
|--|--------------------------------------|
| Artikelnummer | 7405516 |
| Type | GESR9 SR U 9011 |
| Betegnelse 1 | Gulvboks |
| Betegnelse 2 | til universalmontering |
| Producent | OBO |
| Dimension | Ø324x62 |
| Farve | grafitsort; RAL 9011 |
| Materiale | Polyamid |
| Mindste SA-enhed | 1 |
| Mængdeenhed | Stykke |
| Vægt | 270 kg |
| Vægtenhed | kg/100 par |
| CO2 fodaftryk (GWP) fra vugge til port | 8,8384 kg CO ₂ e / 1 Styk |

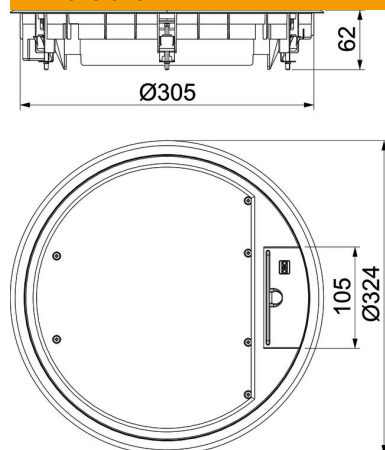
Teknisk datablad

Gulvboks GESR9 med ramme til tæppekant i låget

Artikelnummer: 7405516



Dimensioner



Teknisk data

| | |
|---|-------------------------|
| Antal komponenter, der kan indbygges | 12 |
| Antal indlægsdåser | 3 |
| Udførelse | Rund |
| Udførelse ledningsudgang | Drejeligt ledningsudtag |
| Gulvbelægnings-beskyttelsesramme | Ja |
| Gulvpleje | Tør |
| Gulvhøjde min. | 73 mm |
| Egnet til montering af dobbeltbund | Ja |
| Egnet til lukkede gulvkanaler i plan med gulvet | Nej |
| Egnet til gulvkanaler som er dækket med cement | Ja |
| Egnet til montering i hulrumsgulv | Ja |
| Egnet til våd rengøring | Nej |
| Egnet til gulvboks | 350 |
| Egnet til gulvkanaler | Ja |
| Komponentholder til montering af indlægsdåser | Ja |
| Med gulvbelægningsudsparing | Ja |
| Nominal størrelse til monteringsenheder | R9 |
| Kapslingsklasse (IP) i benyttet tilstand | IP20 |
| Kapslingsklasse (IP) i ubenyttet tilstand | IP40 |
| Beskyttelsesgrad IK-kode | IK08 |
| Model til tung last | Nej |
| Spændområde D maks. | 30 mm |
| Spændområde D min. | 9 mm |
| Type monteringsystem | UT4 |
| Lodret belastning, stort areal | indtil 5.000 N |
| Lodret belastning, lille areal | indtil 3.000 N |

Teknisk datablad

Gulvboks GESR9 med ramme til tæppekant i låget

Artikelnummer: 7405516



Teknisk data

| | |
|------------------------|------------|
| Godkendelser | VDE |
| Åbningsmekanisme | Gribebøjle |
| Gulvbelægningstykkelse | 5 mm |