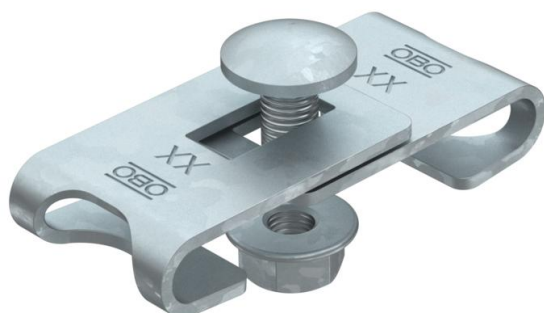


Hjørnebeslag til etablering af gitterkabelbakkebøjninger med forskellige vinkler (bøjningerne etableres på byggepladsen).
Inklusive skrue FRS M6 x 12 med kombimøtrik.



St Stål

FT Varmgalvaniseret

Stamdata

| | |
|-------------------|-------------------|
| Artikelnummer | 6016723 |
| Type | GEV 36 FT |
| Betegnelse 1 | Hjørnesamlestykke |
| Betegnelse 2 | til gitterbakke |
| Producent | OBO |
| Materiale | Stål |
| Overflade | Varmgalvaniseret |
| Overfladestandard | DIN EN ISO 1461 |
| Mindste SA-enhed | 20 |
| Mængdeenhed | Stykke |
| Vægt | 3,16 kg |
| Vægtenhed | kg/100 par |

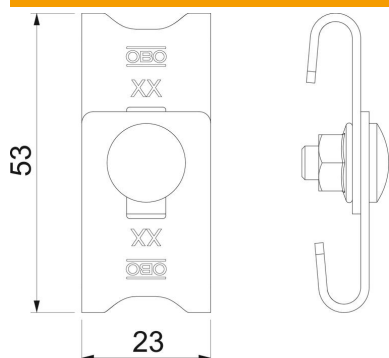
Teknisk datablad

Hjørnebeslag FT

Artikelnummer: 6016723



Dimensioner



| | |
|-----------|------------|
| Dimension | 42-54 x 23 |
| Længde | 56 mm |
| Bredde | 23 mm |
| Bredde | 0,91 in |
| Højde | 16 mm |
| Højde | 0,63 in |

Teknisk data

| | |
|---|-------------------|
| Udførelse | Hjørneforbindelse |
| Bevarelse af funktionssikkerheden ved brand | Nej |
| Egnet til gitterbakke | Ja |
| Egnet til kabelstige | Nej |
| Egnet til kabelbakke | Nej |
| Passer til bakkens indvendige tråd maks. | 4,9 mm |
| Passer til bakkens indvendige tråd min. | 3,9 mm |
| Rustfrit stål, bejdset | Nej |
| Samlingstype | Skrueforbinder |