

Hjørnebeslag til etablering af gitterbakkebøjninger.  
Inklusive skrue FRS M6 x 12 med kombimøtrik.



<b>A2</b>	Rustfrit stål 1.4301
<b>2B</b>	blank, efterbehandlet

#### Stamdata

Artikelnummer	6016731
Type	GEV 36 A2
Betegnelse 1	Hjørnesamlestykke
Betegnelse 2	til gitterbakke
Producent	OBO
Farve	specialstål
Materiale	Rustfrit stål 1.4301
Overflade	blank, efterbehandlet
Overfladestandard	
Mindste SA-enhed	20
Mængdeenhed	Stykke
Vægt	3,04 kg
Vægtenhed	kg/100 par
CO2 fodaftryk (GWP) fra vugge til port	0,1821 kg CO2e / 1 Styk

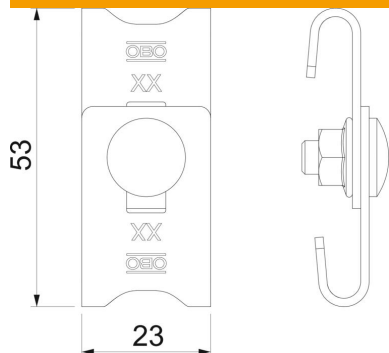
# Teknisk datablad

## Hjørneforbindelse A2

Artikelnummer: 6016731



### Dimensioner



Dimension	42-54 x 23
Længde	56 mm
Bredde	23 mm
Bredde	0,91 in
Højde	16 mm
Højde	0,63 in

### Teknisk data

Udførelse	Hjørneforbindelse
Bevarelse af funktionssikkerheden ved brand	Nej
Egnet til gitterbakke	Ja
Egnet til kabelstige	Nej
Egnet til kabelbakke	Nej
Passer til bakkens indvendige tråd maks.	4,9 mm
Passer til bakkens indvendige tråd min.	3,9 mm
Rustfrit stål, bejdset	Nej
Samlingstype	Skrueforbinder