

Hjørnebeslag til etablering af gitterbakkebøjninger.  
Inklusive skrue FRS M6 x 12 med kombimøtrik.



- St** Stål
- G** galvanisk forzinket

### Stamdata

Artikelnummer	6016715
Type	GEV 36 G
Betegnelse 1	Hjørnesamlestykke
Betegnelse 2	til gitterbakke
Producent	OBO
Materiale	Stål
Overflade	galvanisk forzinket
Overfladestandard	EN ISO 19598 / EN ISO 4042
Mindste SA-enhed	20
Mængdeenhed	Stykke
Vægt	3,04 kg
Vægtenhed	kg/100 par

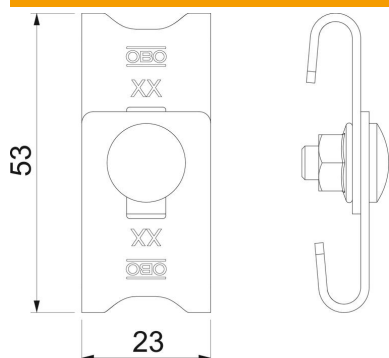
# Teknisk datablad

## Hjørneforbindelse G

Artikelnummer: 6016715



### Dimensioner



Dimension	42-54 x 23
Længde	56 mm
Bredde	23 mm
Bredde	0,91 in
Højde	16 mm
Højde	0,63 in

### Teknisk data

Udførelse	Hjørneforbindelse
Bevarelse af funktionssikkerheden ved brand	Nej
Egnet til gitterbakke	Ja
Egnet til kabelstige	Nej
Egnet til kabelbakke	Nej
Passer til bakkens indvendige tråd maks.	4,9 mm
Passer til bakkens indvendige tråd min.	3,9 mm
Rustfrit stål, bejdset	Nej
Samlingstype	Skrueforbinder