

Teknisk datablad

Låg til udvendigt hjørne, til installationskanal Rapid 80 type 70170

Artikelnummer: 6274610



Udvendigt hjørne som formdel til afdækning af halogenfri PC/ABS til retningsændring af installationskanaler Rapid 80 fra systemerne GK, GKH, GS og GA. Formdelene kan indstilles variabelt fra 80° - 100° og kan anvendes til symmetriske og asymmetriske kanaler.



Polycarbonat/acrylnitril-butadien-styrol

Stamdata

Artikelnummer	6274610
Type	GK-AH70170RW
Betegnelse 1	Udvendigt hjørne
Betegnelse 2	Variabel
Producent	OBO
Dimension	70x170mm
Farve	renhvid; RAL 9010
Materiale	Polycarbonat/acrylnitril-butadien-styrol
Mindste SA-enhed	1
Mængdeenhed	Stykke
Vægt	20,49 kg
Vægtenhed	kg/100 par
CO2 fodaftryk (GWP) fra vugge til port	1,3356 kg CO ₂ e / 1 Styk

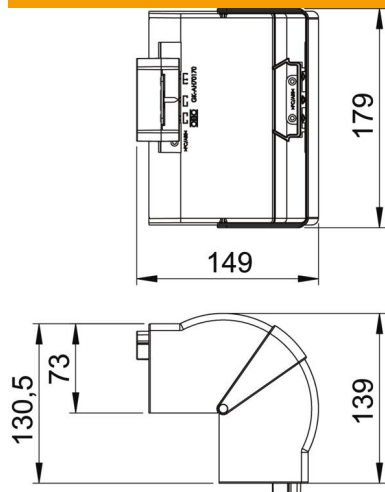
Teknisk datablad

Låg til udvendigt hjørne, til installationskanal Rapid 80 type 70170

Artikelnummer: 6274610



Dimensioner



Længde	130,5 mm
Bredde	179 mm
Højde	73 mm

Teknisk data

Antal overdele	1
Udførelse til kanalbredde	Lågfaconstykke 170 mm
til kanalhøjde	70 mm
Halogenfri	Ja
Kabelklemme	Nej
Kanalsamlestykke	Nej
Monteringstype for overdele	Vidtspændende
Monteringshul i bunden	Nej
Overdelens bredde	0 mm
Overdelbredde 2	0 mm
Overdelbredde 3	0 mm
Kapslingsklasse	IP30
Beskyttelsesfolie	Nej
Beskyttelsesgrad IK-kode	IK08
Symmetrisk	Ja
Temperaturanvendelsesområde maks.	60 °C
Temperaturanvendelsesområde min.	-15 °C
Vinkelområde maks.	100 mm
Vinkelområde min.	80 mm