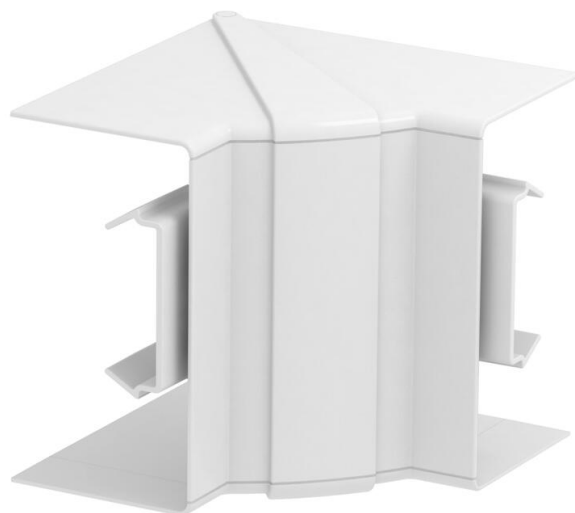


Teknisk datablad

Afdækning til indvendigt hjørne, til installationskanal Rapid 80 type 70130
Artikelnummer: 6274440



Indvendigt hjørne som formdel til afdækning af halogenfri PC/ABS til retningsændring af installationskanaler Rapid 80 fra systemerne GK, GKH, GS og GA. Formdelene kan indstilles variabelt fra 85° - 95° og kan anvendes til symmetriske og asymmetriske kanaler.



PC/ABS Polycarbonat/acrylnitril-butadien-styrol

Stamdata

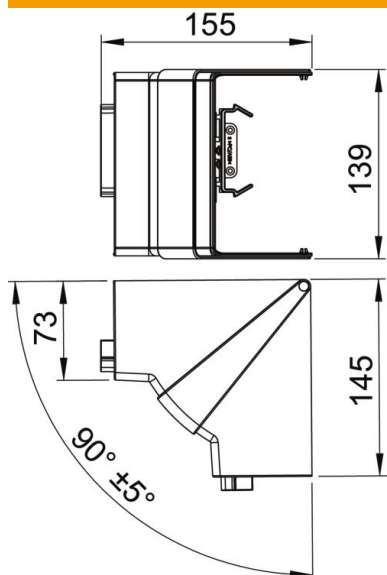
Artikelnummer	6274440
Type	GK-IH70130RW
Betegnelse 1	Indvendigt hjørne
Betegnelse 2	Variabel
Producent	OBO
Dimension	70x130mm
Farve	renhvid; RAL 9010
Materiale	Polycarbonat/acrylnitril-butadien-styrol
Mindste SA-enhed	1
Mængdeenhed	Stykke
Vægt	14,9 kg
Vægtenhed	kg/100 par
CO2 fodaftryk (GWP) fra vugge til port	1,1775 kg CO2e / 1 Styk

Teknisk datablad

Afdækning til indvendigt hjørne, til installationskanal Rapid
80 type 70130
Artikelnummer: 6274440



Dimensioner



Længde	145 mm
Bredde	139 mm
Højde	155 mm

Teknisk data

Antal overdele	1
Udførelse	Lågfaconstykke
Form	Symmetrisk
til kanalbredde	130 mm
til kanalhøjde	70 mm
Halogenfri	Ja
Kabelklemme	Nej
Kanalsamlestykke	Nej
Monteringsstype for overdele	Vidtspændende
Monteringshul i bunden	Nej
Overdelens bredde	0 mm
Overdelbredde 2	0 mm
Overdelbredde 3	0 mm
Kapslingsklasse	IP30
Beskyttelsesfolie	Nej
Beskyttelsesgrad IK-kode	IK08
Temperaturanvendelsesområde maks.	60 °C
Temperaturanvendelsesområde min.	-15 °C
Vinkelområde maks.	95 mm
Vinkelområde min.	85 mm