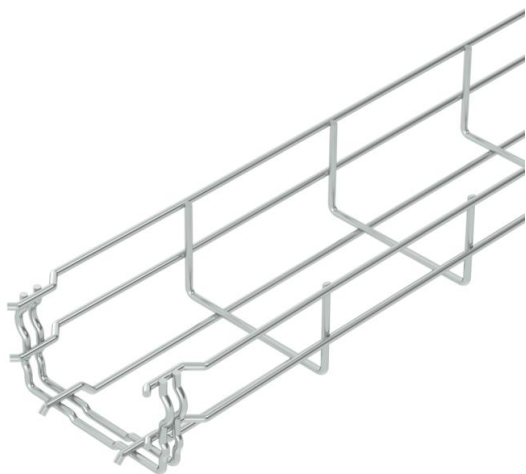


Teknisk datablad

Gitterbakke GR-Magic® 55 G

Artikelnummer: 6001442



Gitterbakke med tilpasset beslag i sidehøjden 55 mm.

Til gitterbakken kræves ingen ekstra samlekomponenter, de skal blot klikkes sammen. Maskebredden er 50 x 100 mm (med undtagelse af GRM 55/50 = 20 x 100 mm).

Testet for funktionalitet i henhold til DIN 4102 del 12 (type: GRM 55200 4,8 G, GRM 55300 G, GRM 55400 G, installationsdesign og parametre i henhold til det gyldige testcertifikat).

Testet til installation over ophængte brandbeskyttelseslofter (type: GRM 55100 G, GRM 55200 G, GRM 55300 G, GRM 55400 G, brandeksposering 30 minutter, installationsdesign og parametre i henhold til brandbeskyttelsesrapporter). Magnetisk skærm-dæmpning uden dæksel 15 dB, med låg 25 dB.

Præcise oplysninger om UL-klassificering findes i den respektive godkendelse.



St Stål

G galvanisk forzinket

Stamdata

Artikelnummer	6001442
Type	GRM 55 100 G
Betegnelse 1	Gitterbakke GRM
Producent	OBO
Dimension	55x100x3000
Materiale	Stål
Overflade	galvanisk forzinket
Overfladestandard	EN ISO 19598 / EN ISO 4042
Mindste SA-enhed	3
Mængdeenhed	Meter
Vægt	72 kg
Vægtenhed	kg/100 styk

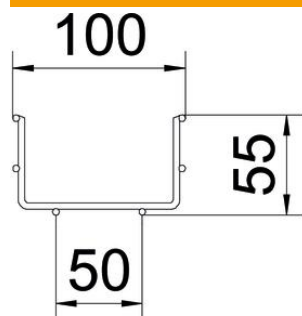
Teknisk datablad

Gitterbakke GR-Magic® 55 G

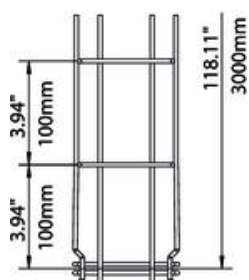
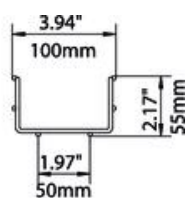
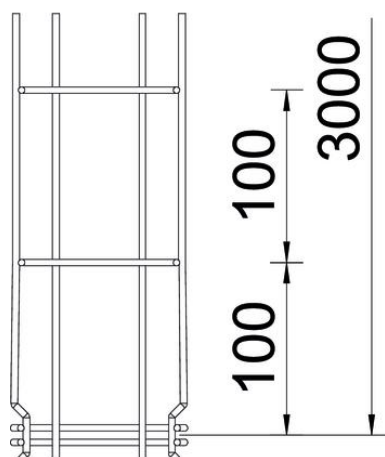
Artikelnummer: 6001442



Dimensioner



Længde	3.000 mm
Bredde	100 mm
Bredde	3,94 in
Højde	55 mm
Højde	2,17 in
Mål B	100 mm
Mål H	58 mm

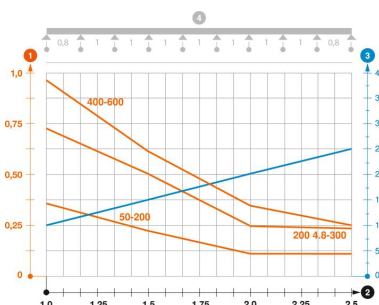


Teknisk data

Model forbindelser	integreret beslag
Fastgørelsesform monterings-system	Gulv Loft Væg
Bevarelse af funktionssikkerheden ved brand	Ja
Integreret skillevæg	Uden
Effektivt tværsnit	40 cm ²
Effektivt tværsnit	4000 mm ²
Profilform	U-form
Rustfrit stål, bejdset	Nej
Skruefri forbindelse	Ja
Udførelse til store afstande	Nej
Belastningstype iht. IEC 61537	Type II
Forbindelsestype kabelbæresystem	Klik-fastgørelse

Belastninger

Anvendelige støtteafstande min.	1 m
Anvendelige støtteafstande maks.	2,5 m
Støtteafstand 1,0m	0,35 kN/m
Støtteafstand 1,5m	0,2 kN/m
Støtteafstand 2,0m	0,1 kN/m
Støtteafstand 2,5m	0,1 kN/m



Belastningsdiagram gitterbakke GR-Magic type GRM 55

- 1 Tilladt kabelbakke-/stigebelastning i kN/m uden personbelastning
 - 2 Støttebredde i m
 - 3 Vangenedbøjning i mm ved tilladt kN/m
 - 4 Belastningsskema ved prøvningsmetoden
- Belastningskurve med kabelbakke-/kabelstigebredde i mm
- Vangenedbøjningskurve alt efter støttebredde