

Teknisk datablad

Installationskanal Rapid 80, kanalbredde 170, kanalhøjde 70, asymmetrisk
Artikelnummer: 6277800



GS installationskanal til montering på væggen eller på fastgørelseskonsoller. GS installationskanalen er udstyret med selvkontakterende klemmeffige til montering af en skillevæg af stålplade. Potentialudligningen mellem kanalunderdelene foregår via koblingen. Mellem overdel og underdel sikres beskyttelsen og potentialudligningen af det patenterede, selvkontakterende kanaldæksel. Systemåbningen er reelt 76,5 mm. Overdelen skal bestilles separat.

Der kan efter ønske leveres overlængder indtil 3000 mm af kanalunderdele og -overdele samt andre RAL-farver. De synlige flader på de lakerede installationskanaler er forsynet med folie.



St Stål

Stamdata

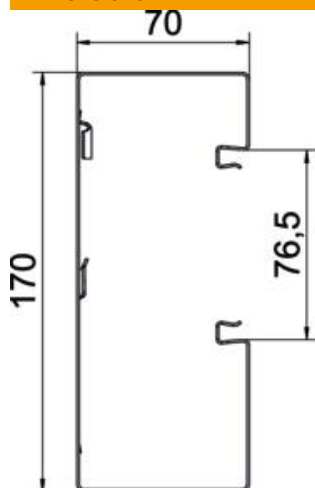
Artikelnummer	6277800
Type	GS-A70170RW
Betegnelse 1	Installationskanal
Betegnelse 2	Asymmetrisk
Producent	OBO
Dimension	70x170x2000
Farve	renhvid; RAL 9010
Materiale	Stål
Mindste SA-enhed	2
Mængdeenhed	Meter
Vægt	352 kg
Vægtenhed	kg/100 styk
CO2 fodaftryk (GWP) fra vugge til port	8,1375 kg CO2e / 1 meter

Teknisk datablad

Installationskanal Rapid 80, kanalbredde 170, kanalhøjde 70, asymmetrisk
Artikelnummer: 6277800



Dimensioner



Længde	2.000 mm
Bredde	170 mm
Højde	70 mm

Teknisk data

Antal overdele	1
Antallet af stikbare skillevægge	1
Udførelse bagvæg (inderside)	med indgrebstap
Firkantet konstruktion	Ja
Bundperforering	Med bundperforering
Halogenfri	Ja
Kabelklemme	Nej
Kanalsamlestykke	Nej
Moneringstype for overdele	Indvendig
Monteringshul i bunden	Ja
Effektivt tværsnit	10010 mm ²
Overdel leveres med	Nej
Overdelens bredde	76,5 mm
Kapslingsklasse	IP30
Beskyttelsesfolie	Ja
Beskyttelsesgrad IK-kode	IK10
Symmetrisk	Nej
Temperaturanvendelsesområde maks.	60 °C
Temperaturanvendelsesområde min.	-25 °C