

Teknisk datablad

Udvendigt hjørne, asymmetrisk, til installationskanal Rapid
80 type GS-A70130
Artikelnummer: 6277410



Udvendigt hjørne til retningsændring af GS-installationskanaler.



St Stål

Stamdata

Artikelnummer	6277410
Type	GS-AA70130RW
Betegnelse 1	Udvendigt hjørne
Betegnelse 2	Asymmetrisk
Producent	OBO
Dimension	70x130x300
Farve	renhvid; RAL 9010
Materiale	Stål
Mindste SA-enhed	1
Mængdeenhed	Stykke
Vægt	193 kg
Vægtenhed	kg/100 par
CO2 fodaftryk (GWP) fra vugge til port	7,2342 kg CO2e / 1 Styk

Teknisk datablad

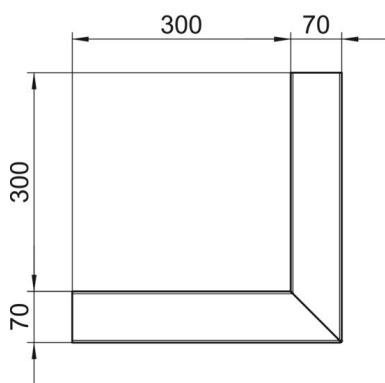
Udvendigt hjørne, asymmetrisk, til installationskanal Rapid
80 type GS-A70130
Artikelnummer: 6277410



Dimensioner



Længde	300 mm
Bredde	130 mm
Højde	70 mm



Teknisk data

Antal overdele	1
Udførelse	Underdel
til kanalbredde	130 mm
til kanalhøjde	70 mm
Halogenfri	Ja
Kabelklemme	Nej
Kanalsamlestykke	Nej
Monteringstype for overdele	Indvendig
Monterings hul i bunden	Ja
Overdelens bredde	76,5 mm
Kapslingsklasse	IP30
Beskyttelsesfolie	Ja
Beskyttelsesgrad IK-kode	IK10
Symmetrisk	Nej
Temperaturanvendelsesområde maks.	60 °C
Temperaturanvendelsesområde min.	-25 °C
Vinkelområde min.	90 mm