

Samlestykke til gitterbakker med gevind.
Inklusive skrue FRS M6 x 20.
Fig. Positionering for gitterbakkebeslag samt deres antal.

50-150mm = 2 Stk
200-300mm = 3 Stk
400-450mm = 4 Stk
500-600mm = 5 Stk



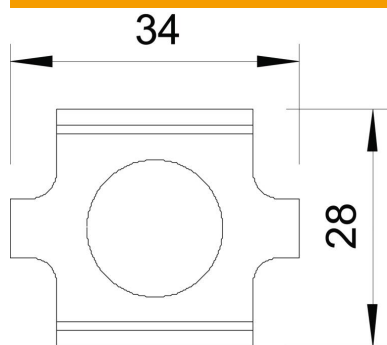
A2 Rustfrit stål 1.4301

2B blank, efterbehandlet

Stamdata

Artikelnummer	6016642
Type	GSV 34 A2
Betegnelse 1	Samlestykke
Betegnelse 2	til gitterbakke
Producent	OBO
Farve	specialstål
Materiale	Rustfrit stål 1.4301
Overflade	blank, efterbehandlet
Overfladestandard	
Mindste SA-enhed	20
Mængdeenhed	Stykke
Vægt	3,1 kg
Vægtenhed	kg/100 par
CO ₂ fodaftryk (GWP) fra vugge til port	0,233 kg CO ₂ e / 1 Styk

Dimensioner



Dimension	34 x 27,5
Længde	34 mm
Bredde	29 mm
Bredde	1,14 in
Højde	24 mm
Højde	0,94 in

Teknisk data

Udførelse	Længdesamlestykke
Bevarelse af funktionssikkerheden ved brand	Nej
Egnet til gitterbakke	Ja
Egnet til kabelstige	Nej
Egnet til kabelbakke	Nej
Justerbar kobling horisontal	Nej
Justerbar kobling vertikal	Nej
Passer til bakkens indvendige tråd maks.	4,9 mm
Passer til bakkens indvendige tråd min.	3,9 mm
Rustfrit stål, bejdset	Ja
Samlingstype	Skrueforbinder