

# Teknisk datablad

## Konsol til væg eller loftpendel AWG 15

Art-nr 6420612



Let konsol til væg eller loftpendel med påsvejset toplade til gitterbakkefastgørelse uden brug af skruer.

Fastgørelse af konsollen på U-pendlen fra en bredde på 400 mm med sekskantskrue gennem skinnens to vanger. Anvend afstandsstykkerne, der passer.

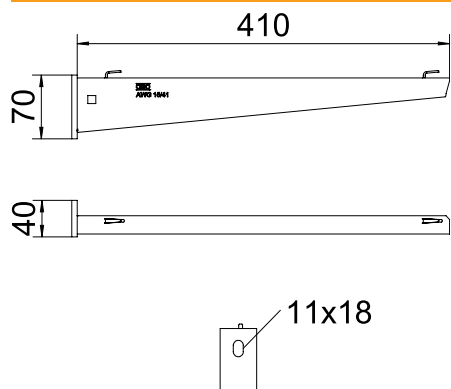


<b>St</b>	Stål
<b>FT</b>	Varmgalvaniseret

### Stamdata

Varenr.	6420612
Type	AW G 15 41 FT
Betegnelse 1	Væg- og pendelkonsol
Betegnelse 2	til gitterbakke
Dimension	B410mm
Materiale	Stål
Materiale forkortelse	St
Overflade	Varmgalvaniseret
Overflade iht. DIN	DIN EN ISO 1461
Overflade forkortelse	FT
Mindste salgs-enhed	1 Stykke
Vægt	56,00 kg/100 styk

### Teknisk data



Bredde	410,00 mm
Sidehøjde	70,00 mm
Mål A	40,00 mm
Mål B	410,00 mm
Mål H	70,00 mm
Mål L	410,00 mm
Huldiameter	11,00 mm
Mål værdi	410 x 70
Udførelse	Væg- og pendelkonsol
Udførelse	Væg- og pendelkonsol
F i kN	1,50 kN
Til bredde	400,00 - 400,00 mm
Egnet til funktionssikkerhed	<input type="checkbox"/>
Rustfrit stål, bejdset	<input type="checkbox"/>
Vinkelområde	90,00 - 90,00 °

### Belastningsdiagrammer



### Belastningsdiagram konsol type AW G 15

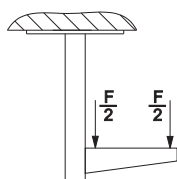
- 1 Nedbøjning af konsolspidsen ved tilladt konsolbelastning
- 2 Tilladt konsolbelastning i kN uden personbelastning
- Belastningskurve med konsollængder i mm

### Belastningsparametre for pløk til konsol til væg eller loftpendel AWG 15

Vægfastgøring		Maksimal belastning [kN]							
		Konsolbredde [mm]							
		110	160	210	310	410	510	560	610
Dyvel type									
BZ-U 8-10-21/75		1,10	0,90	0,80	0,65	0,55	0,50	0,45	0,45
BZ-U 10-10-30/90		1,50	1,50	1,40	1,10	0,95	0,85	0,80	0,80

Maks. belastning  $F$  total = kabelvægt + kabelbakke + konsol. Angivelserne vedrørende bæreevne øges kraftigt ved anvendelse i ikke-revnet beton. De oplyste værdier bygger på beton med styrkeklasse C20/25. Byggetilsynsmyndighedernes monteringsbetingelser (pløkke) skal overholdes!

### Belastningsværdier for AWG 15 på loftpendlen



### Belastningsværdier for AWG 15 på loftpendlen

### Belastningsparametre for pløk til konsol til væg eller loftpendel AWG 15

T1	Vægfastgøring								
T2		Maksimal belastning [kN]							
T3		Konsolbredde [mm]							
T4	Dyvel type	110	160	210	310	410	510	560	610
	BZ-U 8-10-21/75	1,1	0,9	0,8	0,65	0,55	0,5	0,45	0,45
	BZ-U 10-10-30/90	1,5	1,5	1,4	1,1	0,95	0,85	0,8	0,8