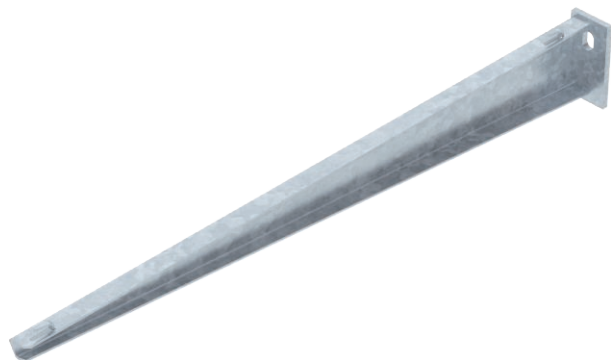


Teknisk datablad

Konsol til væg eller loftpendel AWG 15

Art-nr 6420616



Let konsol til væg eller loftpendel med påsvejset toplade til gitterbakkefastgørelse uden brug af skruer.

Fastgørelse af konsollen på U-pendlen fra en bredde på 400 mm med sekskantskrue gennem skinnens to vanger. Anvend afstandsstykkerne, der passer.

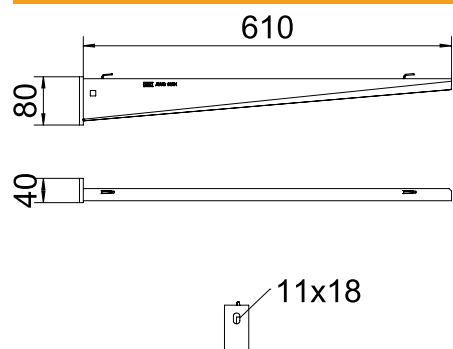


St	Stål
FT	Varmgalvaniseret

Stamdata

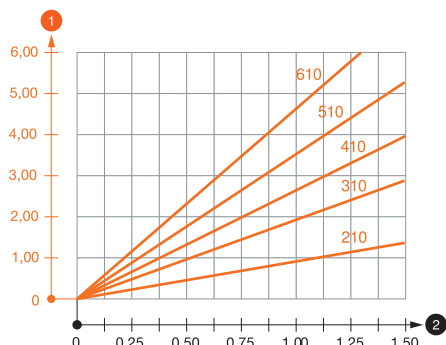
Varenr.	6420616
Type	AW G 15 61 FT
Betegnelse 1	Væg- og pendelkonsol
Betegnelse 2	til gitterbakke
Dimension	B610mm
Materiale	Stål
Materiale forkortelse	St
Overflade	Varmgalvaniseret
Overflade iht. DIN	DIN EN ISO 1461
Overflade forkortelse	FT
Mindste salgs-enhed	1 Stykke
Vægt	84,00 kg/100 styk

Teknisk data



Bredde	610,00 mm
Sidehøjde	80,00 mm
Mål A	40,00 mm
Mål B	610,00 mm
Mål H	80,00 mm
Mål L	610,00 mm
Huldiameter	11,00 mm
Mål værdi	610 x 80
Udførelse	Væg- og pendelkonsol
Udførelse	Væg- og pendelkonsol
F i kN	1,50 kN
Til bredde	600,00 - 600,00 mm
Egnet til funktionssikkerhed	<input type="checkbox"/>
Rustfrit stål, bejdset	<input type="checkbox"/>
Vinkelområde	90,00 - 90,00 °

Belastningsdiagrammer



Belastningsdiagram konsol type AW G 15

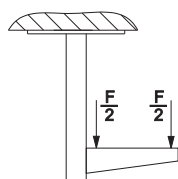
- 1 Nedbøjning af konsolspidsen ved tilladt konsolbelastning
- 2 Tilladt konsolbelastning i kN uden personbelastning
- Belastningskurve med konsollængder i mm

Belastningsparametre for pløk til konsol til væg eller loftpendel AWG 15

Vægfastgøring		Maksimal belastning [kN]							
		Konsolbredde [mm]							
		110	160	210	310	410	510	560	610
Dyvel type									
BZ-U 8-10-21/75		1,10	0,90	0,80	0,65	0,55	0,50	0,45	0,45
BZ-U 10-10-30/90		1,50	1,50	1,40	1,10	0,95	0,85	0,80	0,80

Maks. belastning F total = kabelvægt + kabelbakke + konsol. Angivelserne vedrørende bæreevne øges kraftigt ved anvendelse i ikke-revnet beton. De oplyste værdier bygger på beton med styrkeklasse C20/25. Byggetilsynsmyndighedernes monteringsbetingelser (pløkke) skal overholdes!

Belastningsværdier for AWG 15 på loftpendlen



Belastningsværdier for AWG 15 på loftpendlen

Belastningsparametre for pløk til konsol til væg eller loftpendel AWG 15

T1	Vægfastgøring								
T2		Maksimal belastning [kN]							
T3		Konsolbredde [mm]							
T4	Dyvel type	110	160	210	310	410	510	560	610
	BZ-U 8-10-21/75	1,1	0,9	0,8	0,65	0,55	0,5	0,45	0,45
	BZ-U 10-10-30/90	1,5	1,5	1,4	1,1	0,95	0,85	0,8	0,8