

Teknisk datablad

Kabelbakke MKS-Magic® 110 FS

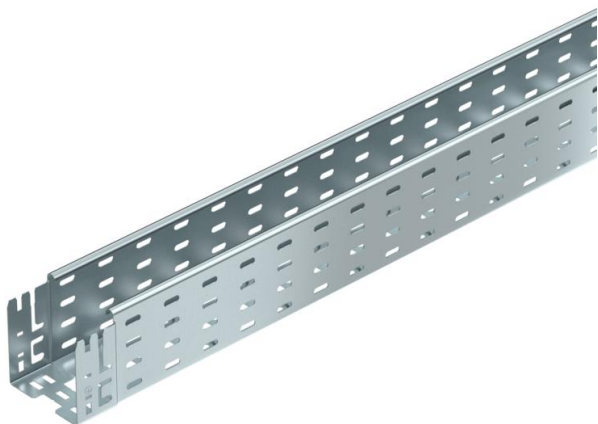
Artikelnummer: 6059156



Kabelbakke med integreret snapfastgørelsessystem. Kabelbakkens effektive længde er 3.000 mm.

Kabelbakken har kontinuerlig perforering på siden på 7 x 20 mm til installation af yderligere tilslutnings- og monteringskomponenter.

Fra kabelbakkens bredde 200 mm med 30% perforering, velegnet til brug under sprinklersystemer i henhold til VdS retningslinje 2092. Den gennemgående potentialudligning er sikret uden brug af ekstra komponenter.



St Stål

FS båndgalvaniseret

Stamdata

Artikelnummer	6059156
Type	MKSM 110 FS
Betegnelse 1	Kabelbakke MKSM
Betegnelse 2	Perforeret med Klik samling
Producent	OBO
Dimension	110x100x3050
Materiale	Stål
Overflade	båndgalvaniseret
Overfladestandard	DIN EN 10346
Mindste SA-enhed	3
Mængdeenhed	Meter
Vægt	236,819 kg
Vægtenhed	kg/100 styk

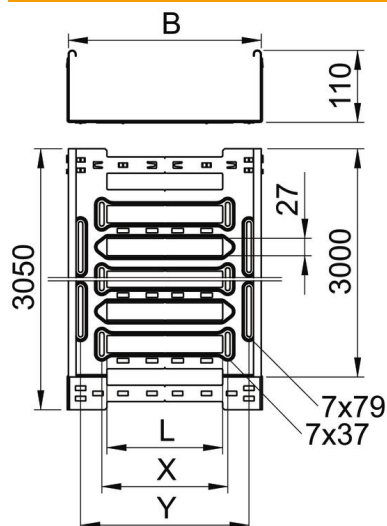
Teknisk datablad

Kabelbakke MKS-Magic® 110 FS

Artikelnummer: 6059156



Dimensioner



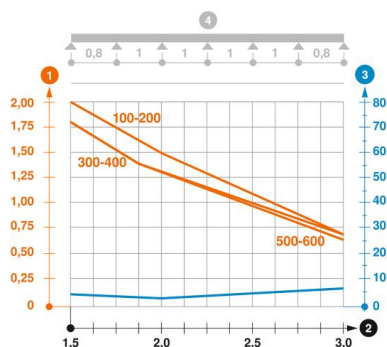
Længde	3.050 mm
Bredde	100 mm
Højde	110 mm
Pladetykkelse	1 mm
Mål B	100 mm
Mål L	30 mm
Mål y	62 mm

Teknisk data

Model forbindelser	integreret beslag
Fastgørelsesform monterings-system	Gulv Loft Væg
Trædefast	Nej
Bevarelse af funktionssikkerheden ved brand	Nej
Med overdel	Nej
Monteringshul i bunden	Ja
NATO-hulbillede	Nej
Effektivt tværsnit	108 cm ²
Effektivt tværsnit	10800 mm ²
Rustfrit stål, bejdset	Nej
Sidehuller	Ja
Udførelse til store afstande	Nej
Magnetisk skærmdæmpning med dæksel	50 dB
Magnetisk skærmdæmpning uden dæksel	20 dB
Belastningstype iht. IEC 61537	Type II
Nyttelængde	3000 mm
Forbindelsestype kabelbæresystem	Klik-fastgørelse

Belastninger

Anvendelige støtteafstande min.	1,5 m
Anvendelige støtteafstande maks.	3 m
NEMA belastningsklasse	8A
Støtteafstand 1,5m	2 kN/m
Støtteafstand 2,0m	1,5 kN/m
Støtteafstand 2,5m	1,07 kN/m
Støtteafstand 3,0m	0,7 kN/m



Belastningsdiagram kabelbakke type MKSM 110

- 1 Tilladt kabelbakke-/stigebelastning i kN/m uden personbelastning
- 2 Støttebredde i m
- 3 Vangenedbøjning i mm ved tilladt kN/m
- 4 Belastningsskema ved prøvningsmetoden
- Belastningskurve med kabelbakke-/kabelstigebredde i mm
- Vangenedbøjningskurve alt efter støttebredde