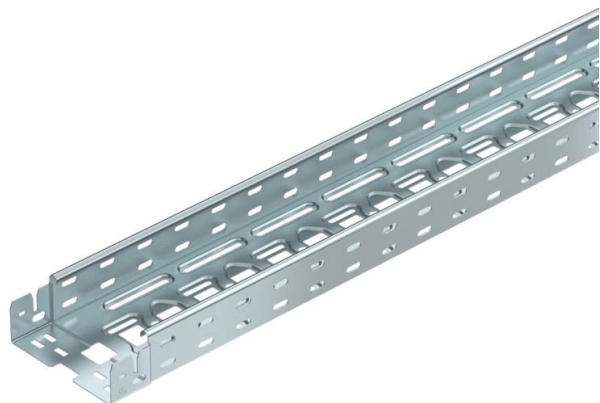


# Teknisk datablad

## Kabelbakke MKS-Magic® 60 FS

Artikelnummer: 6059002



Kabelbakke med integreret snapfastgørelsessystem. Kabelbakkens effektive længde er 3.000 mm.

Kabelbakken har kontinuerlig perforering på siden på 7 x 20 mm til installation af yderligere tilslutnings- og monteringskomponenter.

Fra kabelbakkens bredde 200 mm med 30% perforering, velegnet til brug under sprinkleranlæg i henhold til VdS retningslinje 2092.

Den gennemgående potentialudligning er sikret uden brug af ekstra komponenter.

Kabelbakken er testet for montering oven over nedhængte brandlofter (bakkebredde 100 - 400 mm).

Installationsdesignet og parametrene svarer til de gyldige certifikater.

Yderligere information findes i kataloget over brandsikringsystemer.



**St** Stål

**FS** båndgalvaniseret

### Stamdata

Artikelnummer	6059002
Type	MKSM 615 FS
Betegnelse 1	Kabelbakke MKSM
Betegnelse 2	Perforeret med Klik samling
Producent	OBO
Dimension	60x150x3050
Materiale	Stål
Overflade	båndgalvaniseret
Overfladestandard	DIN EN 10346
Mindste SA-enhed	3
Mængdeenhed	Meter
Vægt	200,983 kg
Vægtenhed	kg/100 styk

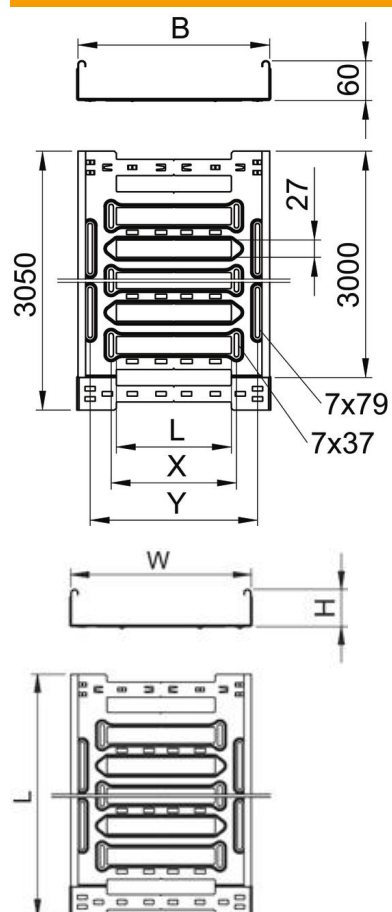
# Teknisk datablad

Kabelbakke MKS-Magic® 60 FS

Artikelnummer: 6059002



## Dimensioner



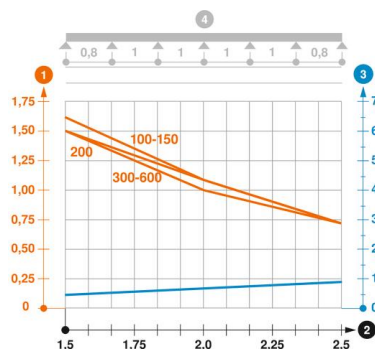
Længde	3.050 mm
Bredde	150 mm
Højde	60 mm
Pladetykkelse	1 mm
Mål B	150 mm
Mål L	30 mm
Mål x	46 mm
Mål y	112 mm

#### Teknisk data

Model forbindelser	integreret beslag
Fastgørelsesform monterings-system	Gulv Loft Væg
Trædefast	Nej
Bevarelse af funktionssikkerheden ved brand	Nej
Med overdel	Nej
Monteringshul i bunden	Ja
NATO-hulbillede	Nej
Effektivt tværsnit	88 cm <sup>2</sup>
Effektivt tværsnit	8800 mm <sup>2</sup>
Rustfrit stål, bejdset	Nej
Sidehuller	Ja
Udførelse til store afstande	Nej
Magnetisk skærmdæmpning med dæksel	50 dB
Magnetisk skærmdæmpning uden dæksel	20 dB
Belastningstype iht. IEC 61537	Type II
Nyttelængde	3000 mm
Forbindelsestype kabelbæresystem	Klik-fastgørelse

#### Belastninger

Anvendelige støtteafstande min.	1,5 m
Anvendelige støtteafstande maks.	2,5 m
NEMA belastningsklasse	8A
Støtteafstand 1,5m	1,6 kN/m
Støtteafstand 2,0m	1,1 kN/m
Støtteafstand 2,5m	0,7 kN/m



#### Belastningsdiagram kabelbakke type MKSM 60

- 1** Tilladt kabelbakke-/stigebelastning i kN/m uden personbelastning
- 2** Støttebredde i m
- 3** Vangenedbøjning i mm ved tilladt kN/m
- 4** Belastningsskema ved prøvningsmetoden
- Belastningskurve med kabelbakke-/kabelstigebredde i mm
- Vangenedbøjningskurve alt efter støttebredde