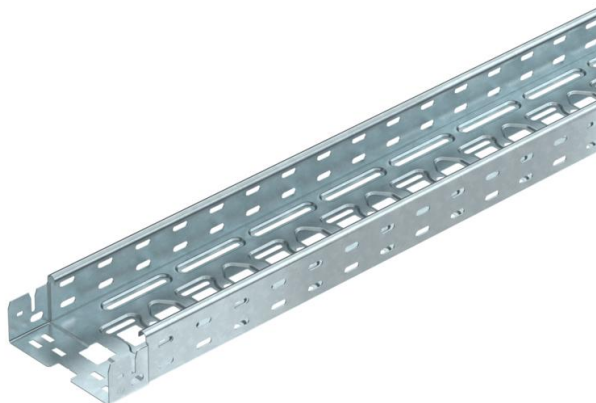


Teknisk datablad

Kabelbakke MKS-Magic® 60 FT

Artikelnummer: 6059020



Kabelbakke med integreret snapfastgørelsessystem. Kabelbakkens effektive længde er 3.000 mm.

Kabelbakken har kontinuerlig perforering på siden på 7 x 20 mm til installation af yderligere tilslutnings- og monteringskomponenter.

Fra kabelbakkens bredde 200 mm med 30% perforering, velegnet til brug under sprinklersystemer i henhold til VdS retningslinje 2092.

Den gennemgående potentialudligning er sikret uden brug af ekstra komponenter.

Magnetisk skærmdæmpning uden låg 20 dB, med låg 50 dB.

Kabelbakken er testet for montering oven over nedhængte brandlofter (bakkebredde 100 - 400 mm).

Installationsdesignet og parametrene svarer til de gyldige certifikater.

Yderligere information findes i kataloget over brandsikringssystemer.



St Stål

FT Varmgalvaniseret

Stamdata

| | |
|-------------------|-----------------------------|
| Artikelnummer | 6059020 |
| Type | MKSM 615 FT |
| Betegnelse 1 | Kabelbakke MKSM |
| Betegnelse 2 | Perforeret med Klik samling |
| Producent | OBO |
| Dimension | 60x150x3050 |
| Materiale | Stål |
| Overflade | Varmgalvaniseret |
| Overfladestandard | DIN EN ISO 1461 |
| Mindste SA-enhed | 3 |
| Mængdeenhed | Meter |
| Vægt | 219,016 kg |
| Vægtenhed | kg/100 styk |

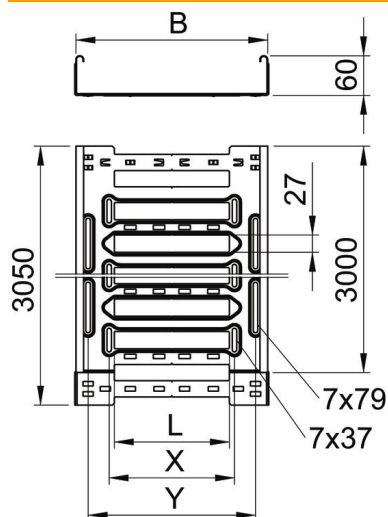
Teknisk datablad

Kabelbakke MKS-Magic® 60 FT

Artikelnummer: 6059020



Dimensioner



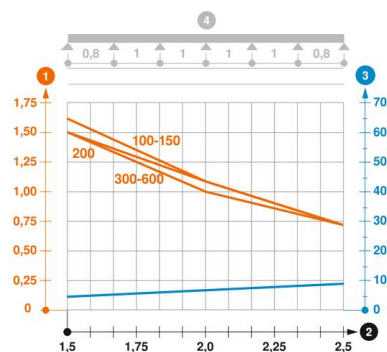
| | |
|---------------|----------|
| Længde | 3.050 mm |
| Bredde | 150 mm |
| Højde | 60 mm |
| Pladetykkelse | 1 mm |
| Mål B | 150 mm |
| Mål L | 30 mm |
| Mål x | 46 mm |
| Mål y | 112 mm |

Teknisk data

| | |
|---------------------------------------------|----------------------|
| Model forbindelser | integreret beslag |
| Fastgørelsesform monterings-system | Gulv Loft Væg |
| Trædefast | Nej |
| Bevarelse af funktionssikkerheden ved brand | Nej |
| Med overdel | Nej |
| Monteringshul i bunden | Ja |
| NATO-hulbillede | Nej |
| Effektivt tværsnit | 88 cm ² |
| Effektivt tværsnit | 8800 mm ² |
| Rustfrit stål, bejdset | Nej |
| Sidehuller | Ja |
| Udførelse til store afstande | Nej |
| Magnetisk skærmdæmpning med dæksel | 50 dB |
| Magnetisk skærmdæmpning uden dæksel | 20 dB |
| Belastningstype iht. IEC 61537 | Type II |
| Nyttelængde | 3000 mm |
| Forbindelsestype kabelbæresystem | Klik-fastgørelse |

Belastninger

| | |
|----------------------------------|----------|
| Anvendelige støtteafstande min. | 1,5 m |
| Anvendelige støtteafstande maks. | 2,5 m |
| Støtteafstand 1,5m | 1,6 kN/m |
| Støtteafstand 2,0m | 1,1 kN/m |
| Støtteafstand 2,5m | 0,7 kN/m |



Belastningsdiagram kabelbakke type MKSM 60

- 1** Tilladt kabelbakke-/stigebelastning i kN/m uden personbelastning
- 2** Støttebredde i m
- 3** Vangenedbøjning i mm ved tilladt kN/m
- 4** Belastningsskema ved prøvningsmetoden
- Belastningskurve med kabelbakke-/kabelstigebredde i mm
- Vangenedbøjningskurve alt efter støttebredde