

Teknisk datablad

Monteringsplade, vinklet DD

Artikelnummer: 7085111



Montagevinkel til fastgørelse på kabelbakkens sidevange.

Hullet i midten af montagepladen gør det meget let at fastgøre forgreningskassen type B9/T ved hjælp af den medfølgende låseskrue. Prægede beslag sikrer hurtig fastgørelse. Fastgørelsesskrue FRS B 6x12 skal bestilles separat.



St Stål

DD båndgalvaniseret zink/aluminium, Double Dip

Stamdata

Artikelnummer	7085111
Type	MP WI KL. DD
Betegnelse 1	Monteringsplade
Betegnelse 2	Bøjet, lille
Producent	OBO
Dimension	210x120
Materiale	Stål
Overflade	båndgalvaniseret zink/aluminium, Double Dip
Overfladestandard	DIN EN 10346
Mindste SA-enhed	1
Mængdeenhed	Stykke
Vægt	20,2 kg
Vægtenhed	kg/100 par

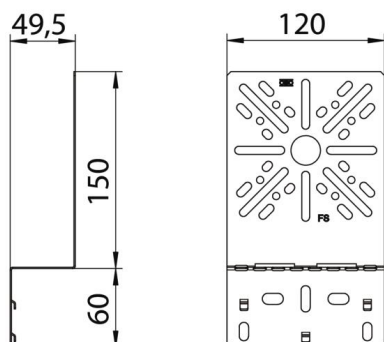
Teknisk datablad

Monteringsplade, vinklet DD

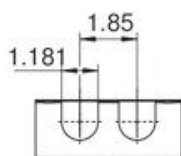
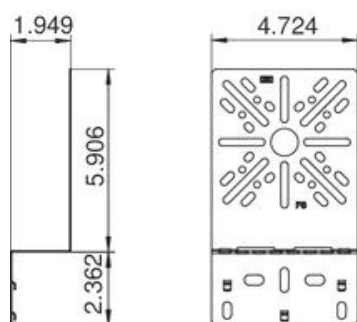
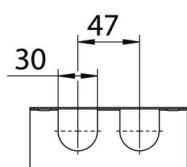
Artikelnummer: 7085111



Dimensioner



Bredde	120 mm
Bredde	7,87 in
Højde	210 mm
Pladetykkelse	1 mm



Teknisk data

Udførelse	Vertikal
Fastgørelsesmåde	Skruefastgørelse
Rustfrit stål, bejdset	Nej