

Teknisk datablad

Væg- og pendelkonsol MWAG 12 FS

Artikelnummer: 6424608



Let konsol til væg eller loftpendel i kantet model til gitterbakkefastgørelse uden brug af skruer.
Inklusive skrue M10x25 til fastgørelse på U-pendler.
Inklusive bræddebolt M10 x 25 til fastgørelse på U-pendler.



St Stål

FS båndgalvaniseret

Stamdata

Artikelnummer	6424608
Type	MWAG 12 21 FS
Betegnelse 1	Konsol
Betegnelse 2	til gitterbakke
Producent	OBO
Dimension	B210mm
Materiale	Stål
Overflade	båndgalvaniseret
Overfladestandard	DIN EN 10346
Mindste SA-enhed	1
Mængdeenhed	Stykke
Vægt	24,4 kg
Vægtenhed	kg/100 par

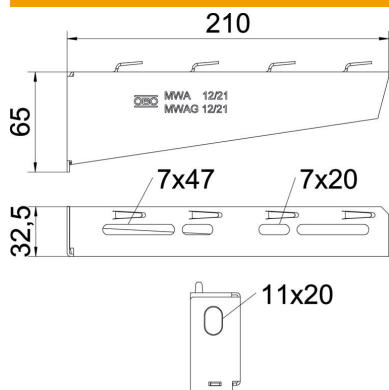
Teknisk datablad

Væg- og pendelkonsol MWAG 12 FS

Artikelnummer: 6424608



Dimensioner

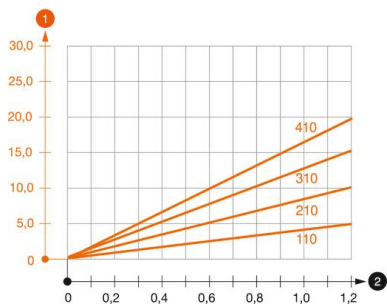


Længde	210 mm
Bredde	32,5 mm
Højde	65 mm
Mål A	32,5 mm
Mål B	210 mm
Mål H	65 mm

Teknisk data

Udførelse	Væg- og pendelkonsol
F i kN	1,2 kN
Bevarelse af funktionssikkerheden ved brand	Nej
Til bredde maks.	200 mm
Til bredde min.	200
Huldiameter	11 mm
Rustfrit stål, bejdset	Nej
Vinkelområde maks.	90 mm
Vinkelområde min.	90 mm

Belastninger



Belastningsdiagram konsol type MWAG 12

- 1 Nedbøjning af konsolspidsen ved tilladt konsolbelastning
 - 2 Tilladt konsolbelastning i kN uden personbelastning
- Belastningskurve med konsollængder i mm