

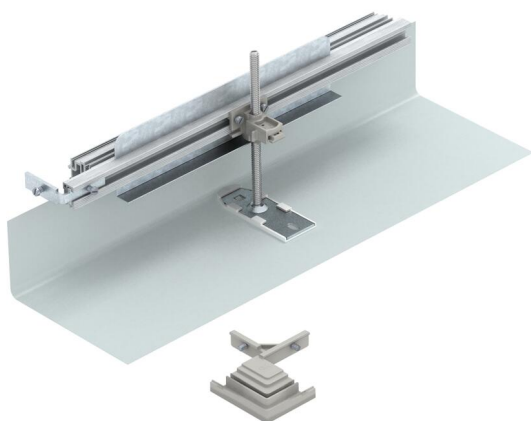
Teknisk datablad

Byggesæt til bøjning mod venstre, højde 40-150 mm

Artikelnummer: 7423950



Til etablering af en kanalfgrening på opstillingsstedet som 90°-vinkel mod venstre. Med alle komponenter, der skal bruges til montering. Passer til kanalsystemerne OKA-G og OKA-W.



St Stål

FS båndgalvaniseret

Stamdata

Artikelnummer	7423950
Type	OKA-G20040150FBL
Betegnelse 1	Afgrening højre
Betegnelse 2	til OKA-G og OKA-W
Producent	OBO
Materiale	Stål
Overflade	båndgalvaniseret
Overfladestandard	DIN EN 10346
Mindste SA-enhed	1
Mængdeenhed	Stykke
Vægt	49,6 kg
Vægtenhed	kg/100 par
CO2 fodaftryk (GWP) fra vugge til port	4,4447 kg CO2e / 1 Styk

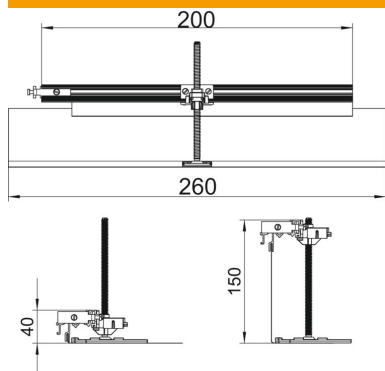
Teknisk datablad

Byggesæt til bøjning mod venstre, højde 40-150 mm

Artikelnummer: 7423950



Dimensioner



Længde	260 mm
Bredde	200 mm

Teknisk data

Afskærmning monteringsåbning	Nej
Gulvplade	Nej
Dækselfastgørelse, går i indgreb	Nej
Tætningsmonteringsmulighed	Nej
Indbygningsåbning til tank på gulvet	Nej
Kan kobles fra	Nej
Funktion	Forgrening
Egnet til ekspansionsfuge	Nej
Egnet til lukkede gulvkanaler i plan med gulvet	Nej
Egnet til åbne gulvkanaler i plan med det støbte gulv	Nej
Egnet til gulvkanaler som er dækket med cement	Nej
Kanalhøjde maks.	150 mm
Kanalhøjde min.	40 mm
Min. cementtykkelse	40
Med tilslutningsåbning	Nej
Med potentialudligning	Nej
Med deleskinne	Nej
Med overhæng	Ja
Nivelleringsområde maks.	110 mm
Nivelleringsområde min.	0 mm
Låg kan aftages	Nej