

Teknisk datablad

Byggesæt til bøjning mod venstre, højde 40-240 mm

Artikelnummer: 7423962



Til etablering af en kanalfgrening på opstillingsstedet som 90°-vinkel mod venstre. Med alle komponenter, der skal bruges til montering. Passer til kanalsystemerne OKA-G og OKA-W.



St Stål

FS båndgalvaniseret

Stamdata

Artikelnummer	7423962
Type	OKA-G30040240FBL
Betegnelse 1	Afgrening højre
Betegnelse 2	til OKA-G og OKA-W
Producent	OBO
Materiale	Stål
Overflade	båndgalvaniseret
Overfladestandard	DIN EN 10346
Mindste SA-enhed	1
Mængdeenhed	Stykke
Vægt	69,7 kg
Vægtenhed	kg/100 par
CO2 fodaftryk (GWP) fra vugge til port	6,0328 kg CO ₂ e / 1 Styk

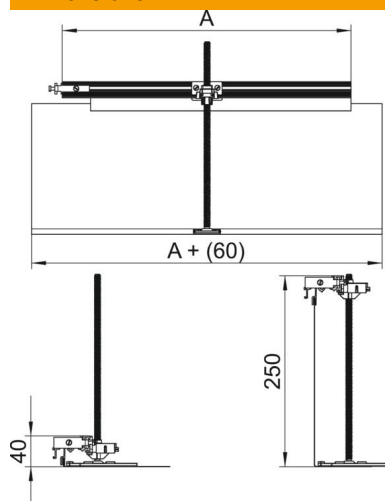
Teknisk datablad

Byggesæt til bøjning mod venstre, højde 40-240 mm

Artikelnummer: 7423962



Dimensioner



Længde	360 mm
Bredde	300 mm

Teknisk data

Afskærmning monteringsåbning	Nej
Gulvplade	Nej
Dækselfastgørelse, går i indgreb	Nej
Tætningsmonteringsmulighed	Nej
Indbygningsåbning til tank på gulvet	Nej
Kan kobles fra	Nej
Funktion	Forgrening
Egnet til ekspansionsfuge	Nej
Egnet til lukkede gulvkanaler i plan med gulvet	Nej
Egnet til åbne gulvkanaler i plan med det støbte gulv	Nej
Egnet til gulvkanaler som er dækket med cement	Nej
Kanalhøjde maks.	240 mm
Kanalhøjde min.	40 mm
Min. cementtykkelse	40
Med tilslutningsåbning	Nej
Med potentialudligning	Nej
Med deleskinne	Nej
Med overhæng	Ja
Nivelleringsområde maks.	200 mm
Nivelleringsområde min.	0 mm
Låg kan aftages	Nej