

Teknisk datablad

Byggesæt til bøjning mod højre, højde 40-240 mm

Artikelnummer: 7423984



Til etablering af en kanalafgrening på opstillingsstedet som 90°-vinkel mod højre. Med alle komponenter, der skal bruges til montering. Passer til kanalsystemerne OKA-G og OKA-W.



St Stål

FS båndgalvaniseret

Stamdata

Artikelnummer	7423984
Type	OKA-G40040240FBR
Betegnelse 1	Afgrening højre
Betegnelse 2	til OKA-G og OKA-W
Producent	OBO
Materiale	Stål
Overflade	båndgalvaniseret
Overfladestandard	DIN EN 10346
Mindste SA-enhed	1
Mængdeenhed	Stykke
Vægt	81,7 kg
Vægtenhed	kg/100 par
CO2 fodaftryk (GWP) fra vugge til port	7,2953 kg CO ₂ e / 1 Styk

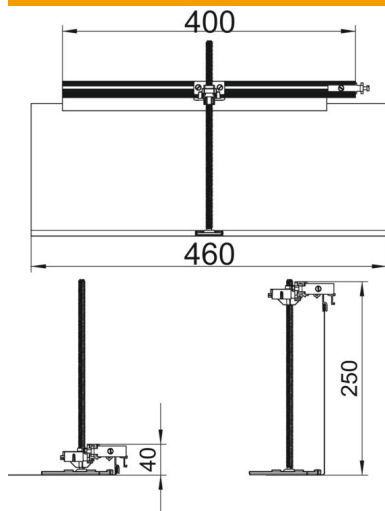
Teknisk datablad

Byggesæt til bøjning mod højre, højde 40-240 mm

Artikelnummer: 7423984



Dimensioner



Længde	460 mm
Bredde	400 mm

Teknisk data

Afskærmning monteringsåbning	Nej
Gulvplade	Nej
Dækselfastgørelse, går i indgreb	Nej
Tætningsmonteringsmulighed	Nej
Indbygningsåbning til tank på gulvet	Nej
Kan kobles fra	Nej
Funktion	Forgrening
Egnet til ekspansionsfuge	Nej
Egnet til lukkede gulvkanaler i plan med gulvet	Nej
Egnet til åbne gulvkanaler i plan med det støbte gulv	Nej
Egnet til gulvkanaler som er dækket med cement	Nej
Kanalhøjde maks.	240 mm
Kanalhøjde min.	40 mm
Min. cementtykkelse	40
Med tilslutningsåbning	Nej
Med potentialudligning	Nej
Med deleskinne	Nej
Med overhæng	Ja
Nivelleringsområde maks.	200 mm
Nivelleringsområde min.	0 mm
Låg kan aftages	Nej