

Teknisk datablad

Endeafslutning, højde 40-240 mm

Artikelnummer: 7424306



Monteringsklar kanalendeafslutning, bestående af et fleksibelt skørt med side- og tæppekantlister. Leverancen omfatter kanalforbindelsesvinkler og en nivellerbar fastgørelsesvinkel.



St Stål

FS båndgalvaniseret

Stamdata

Artikelnummer	7424306
Type	OKA-G50040240ES
Betegnelse 1	Kanalendestykke
Betegnelse 2	til OKA-G og OKA-W
Producent	OBO
Materiale	Stål
Overflade	båndgalvaniseret
Overfladestandard	DIN EN 10346
Mindste SA-enhed	1
Mængdeenhed	Stykke
Vægt	81 kg
Vægtenhed	kg/100 par
CO2 fodaftryk (GWP) fra vugge til port	10,1865 kg CO2e / 1 Styk

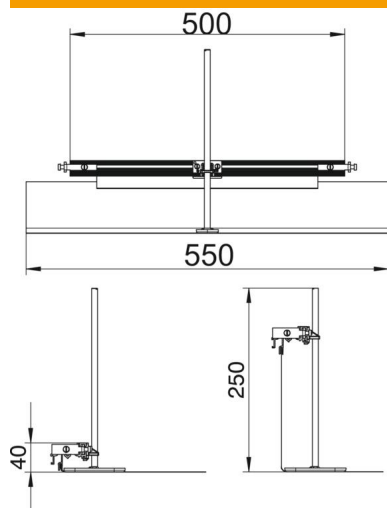
Teknisk datablad

Endeafslutning, højde 40-240 mm

Artikelnummer: 7424306



Dimensioner



Længde	560 mm
Bredde	500 mm
Mål h	40 mm

Teknisk data

Egnet til lukkede gulvkanaler i plan med gulvet	Nej
Egnet til åbne gulvkanaler i plan med det støbte gulv	Ja
Egnet til gulvkanaler som er dækket med cement	Nej
Kanalhøjde maks.	240 mm
Kanalhøjde min.	40 mm
Nivelleringsområde maks.	200 mm
Nivelleringsområde min.	0 mm