

Teknisk datablad

Bøjlebånd med slids, bøjet

Artikelnummer: 6017371



Bøjet bøjlebånd med slids til etablering af bøjninger og T-afgreninger.
Sæt inklusive 4 klemmestykker type GSK 34.

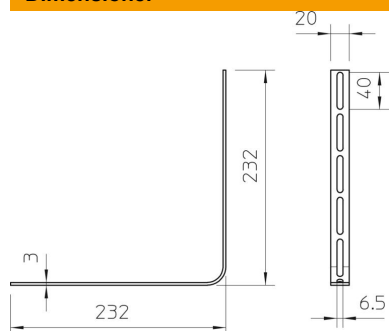


St	Stål
FT	Varmgalvaniseret

Stamdata

Artikelnummer	6017371
Type	OSG 20X3 FT
Betegnelse 1	Slidsbånd
Betegnelse 2	Bøjet
Producent	OBO
Dimension	20x3
Materiale	Stål
Overflade	Varmgalvaniseret
Overfladestandard	DIN EN ISO 1461
Mindste SA-enhed	25
Mængdeenhed	Stykke
Vægt	15,8 kg
Vægtenhed	kg/100 par
CO2 fodaftryk (GWP) fra vugge til port	0,7272 kg CO2e / 1 Styk

Dimensioner



Dimension	20x3
-----------	------