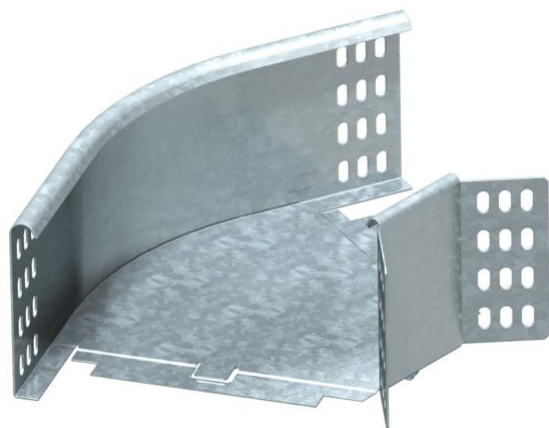


Teknisk datablad

45°-bøjning 110 FS

Artikelnummer: 7000677



Bøjning 45°, vandret, til alle kabelbakketyper med en sidehøjde på 110 mm. Faconstykket leveres i usamlet tilstand. Vinkelbeslaget WKV 110 er beregnet til 90°-bøjninger og tilpasses til 45° på opstillingsstedet. Inklusive passende mængde fastgørelsesmateriale.



St Stål

FS båndgalvaniseret

Stamdata

Artikelnummer	7000677
Type	RB 45 130 FS
Betegnelse 1	Bøjning 45°
Betegnelse 2	Horisontal, med vinkel samling
Producent	OBO
Dimension	110x300
Materiale	Stål
Overflade	båndgalvaniseret
Overfladestandard	DIN EN 10346
Mindste SA-enhed	1
Mængdeenhed	Stykke
Vægt	135 kg
Vægtenhed	kg/100 par

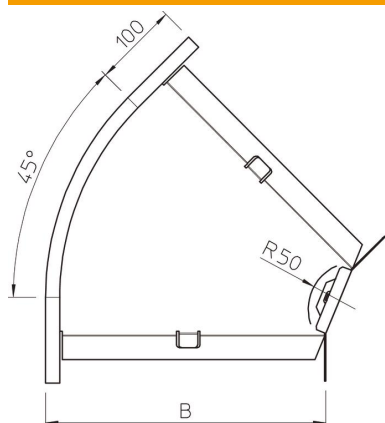
Teknisk datablad

45°-bøjning 110 FS

Artikelnummer: 7000677



Dimensioner



Bredde	300 mm
Bredde	12 in
Højde	110 mm
Højde	4 in
Mål B	300 mm
Mål R	50 mm

Teknisk data

Bøjning (vinkel)	45°
Model forbindelser	medfølgende beslag
Bevarelse af funktionssikkerheden ved brand	Nej
Monteringshul i bunden	Nej
NATO-hulbillede	Nej
Retningsændring	Horisontal
Rustfrit stål, bejdset	Nej
Sidehuller	Nej
Udførelse til store afstande	Nej
Forbindelsestype kabelbæresystem	skruet