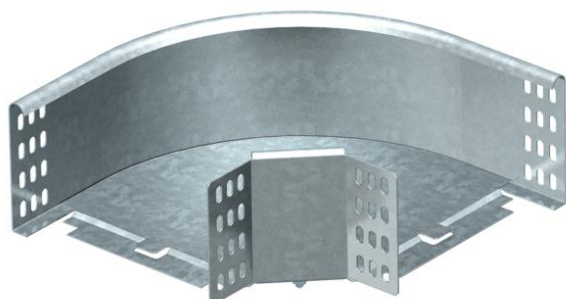


Teknisk datablad

90°-bøjning 110 FS

Artikelnummer: 7001932



Bøjning 90°, vandret, til alle typer kabelbakker med en sidehøjde på 110 mm.
Faconstykket leveres i usamlet tilstand.
Inklusive passende mængde fastgørelsesmateriale.

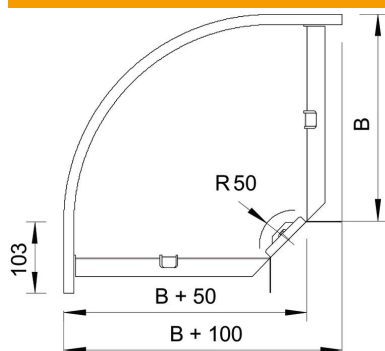


St	Stål
FS	båndgalvaniseret

Stamdata

Artikelnummer	7001932
Type	RB 90 130 FS
Betegnelse 1	Bøjning 90°
Betegnelse 2	Horizontal, med vinkel samling
Producent	OBO
Dimension	110x300
Materiale	Stål
Overflade	båndgalvaniseret
Overfladestandard	DIN EN 10346
Mindste SA-enhed	1
Mængdeenhed	Stykke
Vægt	210 kg
Vægtenhed	kg/100 par

Dimensioner



Bredde	300 mm
Bredde	12 in
Højde	110 mm
Højde	4 in
Mål B	300 mm
Mål R	50 mm

Teknisk datablad

90°-bøjning 110 FS

Artikelnummer: 7001932



Teknisk data

Bøjning (vinkel)	90°
Model forbindelser	medfølgende beslag
Bevarelse af funktionssikkerheden ved brand	Nej
Med overdel	Nej
Monteringshul i bunden	Nej
NATO-hulbillede	Nej
Retningsændring	Horisontal
Rustfrit stål, bejdset	Nej
Sidehuller	Nej
Udførelse til store afstande	Nej
Forbindelsestype kabelbæresystem	skruet