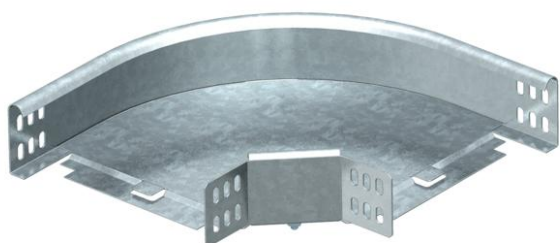


Teknisk datablad

90° bøjning 60 FS

Artikelnummer: 6043208



Bøjning 90°, vandret, til alle typer kabelbakker med en sidehøjde på 60 mm. T-stykket leveres i usamlet tilstand. Inklusiv passende mængde fastgørelsesmateriale.



St Stål

FS båndgalvaniseret

Stamdata

Artikelnummer	6043208
Type	RB 90 615 FS
Betegnelse 1	Bøjning 90°
Betegnelse 2	Horisontal
Producent	OBO
Dimension	60x150
Materiale	Stål
Overflade	båndgalvaniseret
Overfladestandard	DIN EN 10346
Mindste SA-enhed	1
Mængdeenhed	Stykke
Vægt	88,4 kg
Vægtenhed	kg/100 par

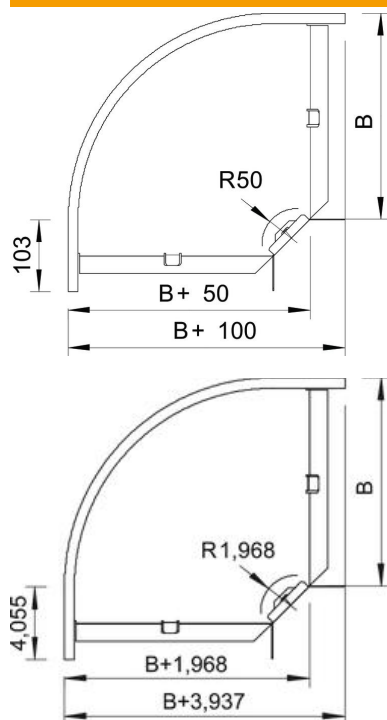
Teknisk datablad

90° bøjning 60 FS

Artikelnummer: 6043208



Dimensioner



Bredde	150 mm
Bredde	6 in
Højde	60 mm
Højde	2 in
Mål B	150 mm
Mål R	50 mm

Teknisk data

Bøjning (vinkel)	90°
Model forbindelser	medfølgende beslag
Bevarelse af funktionssikkerheden ved brand	Ja
Monteringshul i bunden	Nej
NATO-hulbillede	Nej
Retningsændring	Horisontal
Rustfrit stål, bejdset	Nej
Sidehuller	Nej
Udførelse til store afstande	Nej
Forbindelsestype kabelbæresystem	skruet