

# Teknisk datablad

## Kabelbakke RKS-Magic® 60 A4

Artikelnummer: 6047614



Kabelbakke med integreret snapfastgørelsessystem. Kabelbakkens effektive længde er 3.000 mm.

Kabelbakken har kontinuerlig perforering på siden på 7 x 20 mm til installation af yderligere tilslutnings- og monteringskomponenter.

Perforeringen til den direkte gevindstangsophæng har en diameter på 11 mm. Den gennemgående potentialudledning er sikret uden brug af ekstra komponenter.

Magnetisk skærmdæmpning uden låg 20 dB, med låg 50 dB.

Kabelbakken er testet for funktionsbevarelse iht. DIN 4102 del 12 (bakkebredde 100 - 300 mm).

Installationsdesignet og parametrene svarer til de gyldige certifikater.

Yderligere information findes i kataloget over brandsikringssystemer.



**A4** Rustfrit stål

**2B** blank, efterbehandlet

### Stamdata

|                   |                         |
|-------------------|-------------------------|
| Artikelnummer     | 6047614                 |
| Type              | RKSM 610 A4             |
| Betegnelse 1      | Kabelbakke RKSM         |
| Betegnelse 2      | Magic, med Klik samling |
| Producent         | OBO                     |
| Dimension         | 60x100x3050             |
| Materiale         | Rustfrit stål 1.4571    |
| Overflade         | blank, efterbehandlet   |
| Overfladestandard |                         |
| Mindste SA-enhed  | 3                       |
| Mængdeenhed       | Meter                   |
| Vægt              | 144,59 kg               |
| Vægtenhed         | kg/100 styk             |

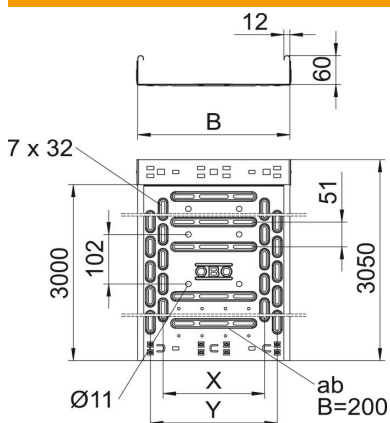
# Teknisk datablad

## Kabelbakke RKS-Magic® 60 A4

Artikelnummer: 6047614



### Dimensioner



|               |          |
|---------------|----------|
| Længde        | 3.050 mm |
| Bredde        | 100 mm   |
| Højde         | 60 mm    |
| Pladetykkelse | 0,75 mm  |
| Mål B         | 100 mm   |
| Mål y         | 50 mm    |

### Teknisk data

|   |                      |
|---|----------------------|
| Model forbindelser                          | integreret beslag    |
| Fastgørelsesform monterings-system          | Gulv Loft Væg        |
| Trædefast                                   | Nej                  |
| Bundperforering                             | 1                    |
| Bevarelse af funktionssikkerheden ved brand | Ja                   |
| Med overdel                                 | Nej                  |
| Monteringshul i bunden                      | Ja                   |
| NATO-hulbillede                             | Nej                  |
| Effektivt tværsnit                          | 58 cm <sup>2</sup>   |
| Effektivt tværsnit                          | 5800 mm <sup>2</sup> |
| Rustfrit stål, bejdset                      | Nej                  |
| Sidehuller                                  | Ja                   |
| Udførelse til store afstande                | Nej                  |
| Magnetisk skærmdæmpning med dæksel          | 50 dB                |
| Magnetisk skærmdæmpning uden dæksel         | 20 dB                |
| Belastningstype iht. IEC 61537              | Type II              |
| Nyttelængde                                 | 3000 mm              |
| Forbindelsestype kabelbæresystem            | Klik-fastgørelse     |

### Belastninger

|                                  |          |
|----------------------------------|----------|
| Anvendelige støtteafstande min.  | 1 m      |
| Anvendelige støtteafstande maks. | 2,5 m    |
| Støtteafstand 1,0m               | 1,2 kN/m |
| Støtteafstand 1,5m               | 0,9 kN/m |
| Støtteafstand 2,0m               | 0,6 kN/m |
| Støtteafstand 2,5m               | 0,4 kN/m |



### Belastningsdiagram kabelbakke type RKSM 60

- 1** Tilladt kabelbakke-/stigebelastning i kN/m uden personbelastning
- 2** Støttebredde i m
- 3** Vangenedbøjning i mm ved tilladt kN/m
- 4** Belastningsskema ved prøvningsmetoden
- Belastningskurve med kabelbakke-/kabelstigebredde i mm
- Vangenedbøjningskurve alt efter støttebredde