

# Teknisk datablad

## Kabelbakke RKS-Magic® 60 A2

Artikelnummer: 6047640



Kabelbakke med integreret snapfastgørelsessystem. Kabelbakkens effektive længde er 3.000 mm.

Kabelbakken har kontinuerlig perforering på siden på 7 x 20 mm til installation af yderligere tilslutnings- og monteringskomponenter.

Perforeringen til den direkte gevindstangsophæng har en diameter på 11 mm. Den gennemgående potentialudligning er sikret uden brug af ekstra komponenter.

Magnetisk skærmdæmpning uden låg 20 dB, med låg 50 dB. Kabelbakken er testet for funktionsbevarelse iht. DIN 4102 del 12 (bakkebredde 100 - 300 mm).

Installationsdesignet og parametrene svarer til de gyldige certifikater.

Yderligere information findes i kataloget over brandsikringssystemer.



<b>A2</b>	Rustfrit stål
<b>2B</b>	blank, efterbehandlet

### Stamdata

Artikelnummer	6047640
Type	RKSM 620 A2
Betegnelse 1	Kabelbakke RKSM
Betegnelse 2	Magic, med Klik samling
Producent	OBO
Dimension	60x200x3050
Materiale	Rustfrit stål 1.4301
Overflade	blank, efterbehandlet
Overfladestandard	
Mindste SA-enhed	3
Mængdeenhed	Meter
Vægt	200,984 kg
Vægtenhed	kg/100 styk

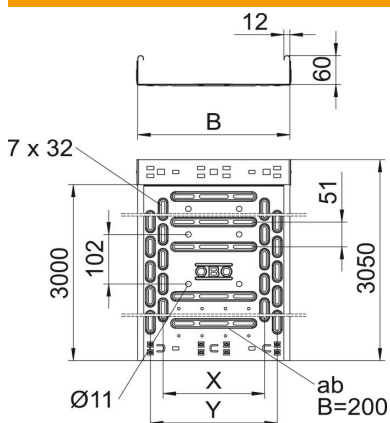
# Teknisk datablad

## Kabelbakke RKS-Magic® 60 A2

Artikelnummer: 6047640



### Dimensioner



Længde	3.050 mm
Bredde	200 mm
Højde	60 mm
Pladetykkelse	0,75 mm
Mål B	200 mm
Mål x	100 mm
Mål y	150 mm

### Teknisk data

Model forbindelser	integreret beslag
Fastgørelsesform monterings-system	Gulv Loft Væg
Trædefast	Nej
Bundperforering	1
Bevarelse af funktionssikkerheden ved brand	Ja
Med overdel	Nej
Monteringshul i bunden	Ja
NATO-hulbillede	Nej
Effektivt tværsnit	118 cm <sup>2</sup>
Effektivt tværsnit	11800 mm <sup>2</sup>
Rustfrit stål, bejdset	Nej
Sidehuller	Ja
Udførelse til store afstande	Nej
Magnetisk skærmdæmpning med dæksel	50 dB
Magnetisk skærmdæmpning uden dæksel	20 dB
Belastningstype iht. IEC 61537	Type II
Nyttelængde	3000 mm
Forbindelsestype kabelbæresystem	Klik-fastgørelse

### Belastninger

Anvendelige støtteafstande min.	1 m
Anvendelige støtteafstande maks.	2,5 m
Støtteafstand 1,0m	1,2 kN/m
Støtteafstand 1,5m	0,9 kN/m
Støtteafstand 2,0m	0,6 kN/m
Støtteafstand 2,5m	0,4 kN/m



### Belastningsdiagram kabelbakke type RKSM 60

- 1 Tilladt kabelbakke-/stigebelastning i kN/m uden personbelastning
- 2 Støttebredde i m
- 3 Vangenedbøjning i mm ved tilladt kN/m
- 4 Belastningsskema ved prøvningsmetoden
- Belastningskurve med kabelbakke-/kabelstigebredde i mm
- Vangenedbøjningskurve alt efter støttebredde