

# Teknisk datablad

## Kabelbakke SKS-Magic® 110 FS

Artikelnummer: 6059620



Kabelbakke med integreret snapfastgørelsessystem. Kabelbakkens effektive længde er 3.000 mm.

Kabelbakken har kontinuerlig perforering på siden på 7 x 20 mm til installation af yderligere tilslutnings- og monteringskomponenter.

Fra kabelbakkens bredde 200 mm med 30% perforering, velegnet til brug under sprinklersystemer i henhold til VdS retningslinje 2092. Den gennemgående potentialudligning er sikret uden brug af ekstra komponenter.



**St** Stål

**FS** båndgalvaniseret

### Stamdata

Artikelnummer	6059620
Type	SKSM 130 FS
Betegnelse 1	Kabelbakke SKSM
Betegnelse 2	Perforeret med Klik samling
Producent	OBO
Dimension	110x300x3050
Materiale	Stål
Overflade	båndgalvaniseret
Overfladestandard	DIN EN 10346
Mindste SA-enhed	3
Mængdeenhed	Meter
Vægt	490,819 kg
Vægtenhed	kg/100 styk

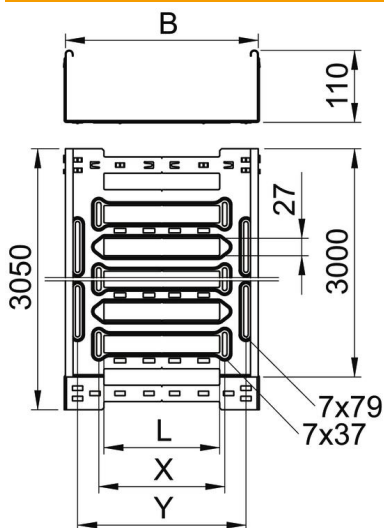
# Teknisk datablad

## Kabelbakke SKS-Magic® 110 FS

Artikelnummer: 6059620



### Dimensioner



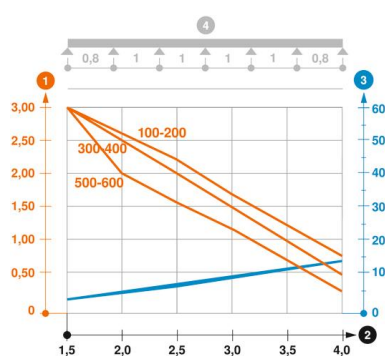
Længde	3.050 mm
Bredde	300 mm
Højde	110 mm
Pladetykkelse	1,5 mm
Mål B	300 mm
Mål L	180 mm
Mål x	196 mm
Mål y	262 mm

### Teknisk data

Model forbindelser	integreret beslag
Fastgørelsesform monterings-system	Gulv Loft Væg
Trædefast	Nej
Bevarelse af funktionssikkerheden ved brand	Nej
Med overdel	Nej
Monteringshul i bunden	Ja
NATO-hulbillede	Nej
Effektivt tværsnit	328 cm <sup>2</sup>
Effektivt tværsnit	32800 mm <sup>2</sup>
Rustfrit stål, bejdset	Nej
Sidehuller	Ja
Udførelse til store afstande	Nej
Magnetisk skærmdæmpning med dæksel	50 dB
Magnetisk skærmdæmpning uden dæksel	20 dB
Belastningstype iht. IEC 61537	Type II
Forbindelsestype kabelbæresystem	Klik-fastgørelse

#### Belastninger

Anvendelige støtteafstande min.	1,5 m
Anvendelige støtteafstande maks.	4 m
NEMA belastningsklasse	8C
Støtteafstand 1,5m	3 kN/m
Støtteafstand 2,0m	2,5 kN/m
Støtteafstand 2,5m	2 kN/m
Støtteafstand 3,0m	1,5 kN/m
Støtteafstand 3,5m	1 kN/m
Støtteafstand 4,0m	0,5 kN/m



#### Belastningsdiagram kabelbakke type SKSM 110

- 1 Tilladt kabelbakke-/stigebelastning i kN/m uden personbelastning
- 2 Støttebredde i m
- 3 Vangenedbøjning i mm ved tilladt kN/m
- 4 Belastningsskema ved prøvningsmetoden
- Belastningskurve med kabelbakke-/kabelstigebredde i mm
- Vangenedbøjningskurve alt efter støttebredde