

Teknisk datablad

Kabelbakke SKS-Magic® 110 FT

Artikelnummer: 6059639



Kabelbakke med integreret snapfastgørelsessystem. Kabelbakkens effektive længde er 3.000 mm.

Kabelbakken har kontinuerlig perforering på siden på 7 x 20 mm til installation af yderligere tilslutnings- og monteringskomponenter.

Fra kabelbakkens bredde 200 mm med 30% perforering, velegnet til brug under sprinklersystemer i henhold til VdS retningslinje 2092. Den gennemgående potentialudligning er sikret uden brug af ekstra komponenter.



St Stål

FT Varmgalvaniseret

Stamdata

Artikelnummer	6059639
Type	SKSM 140 FT
Betegnelse 1	Kabelbakke SKSM
Betegnelse 2	Perforeret med Klik samling
Producent	OBO
Dimension	110x400x3050
Materiale	Stål
Overflade	Varmgalvaniseret
Overfladestandard	DIN EN ISO 1461
Mindste SA-enhed	3
Mængdeenhed	Meter
Vægt	580 kg
Vægtenhed	kg/100 styk

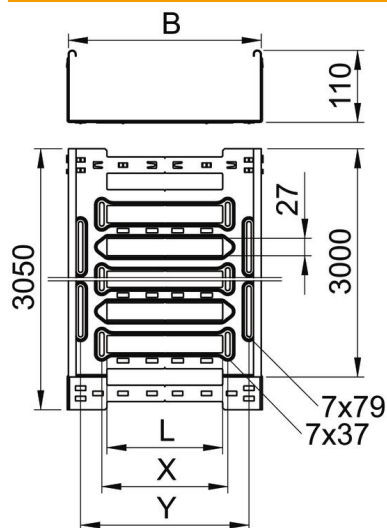
Teknisk datablad

Kabelbakke SKS-Magic® 110 FT

Artikelnummer: 6059639



Dimensioner



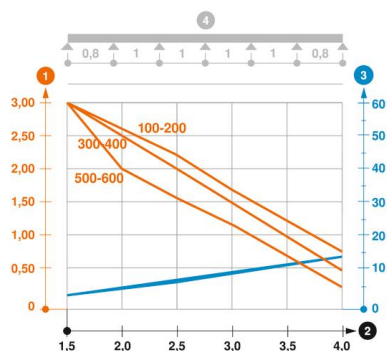
Længde	3.050 mm
Bredde	400 mm
Højde	110 mm
Pladetykkelse	1,5 mm
Mål B	400 mm
Mål L	280 mm
Mål x	296 mm
Mål y	362 mm

Teknisk data

Model forbindelser	integreret beslag
Fastgørelsesform monterings-system	Gulv Loft Væg
Trædefast	Nej
Bevarelse af funktionssikkerheden ved brand	Nej
Med overdel	Nej
Monteringshul i bunden	Ja
NATO-hulbillede	Nej
Effektivt tværsnit	438 cm ²
Effektivt tværsnit	43800 mm ²
Rustfrit stål, bejdset	Nej
Sidehuller	Ja
Udførelse til store afstande	Nej
Magnetisk skærmdæmpning med dæksel	50 dB
Magnetisk skærmdæmpning uden dæksel	20 dB
Belastningstype iht. IEC 61537	Type II
Forbindelsestype kabelbæresystem	Klik-fastgørelse

Belastninger

Anvendelige støtteafstande min.	1,5 m
Anvendelige støtteafstande maks.	4 m
Støtteafstand 1,5m	3 kN/m
Støtteafstand 2,0m	2,5 kN/m
Støtteafstand 2,5m	2 kN/m
Støtteafstand 3,0m	1,5 kN/m
Støtteafstand 3,5m	1 kN/m
Støtteafstand 4,0m	0,5 kN/m



Belastningsdiagram kabelbakke type SKSM 110

- 1 Tilladt kabelbakke-/stigebelastning i kN/m uden personbelastning
- 2 Støttebredde i m
- 3 Vangenedbøjning i mm ved tilladt kN/m
- 4 Belastningsskema ved prøvningsmetoden
- Belastningskurve med kabelbakke-/kabelstigebredde i mm
- Vangenedbøjningskurve alt efter støttebredde