

# Teknisk datablad

## Kabelbakke SKS-Magic® 60 FT

Artikelnummer: 6059481



Kabelbakke med integreret snapfastgørelsessystem. Kabelbakkens effektive længde er 3.000 mm.

Kabelbakken har kontinuerlig perforering på siden på 7 x 20 mm til installation af yderligere tilslutnings- og monteringskomponenter.

Fra kabelbakkens bredde 200 mm med 30% perforering, velegnet til brug under sprinklersystemer i henhold til VdS retningslinje 2092.

Den gennemgående potentialudligning er sikret uden brug af ekstra komponenter.

Kabelbakken er testet for montering over nedhængte lofter (bakkebredde 100 - 600 mm).

Installationsdesignet og parametrene svarer til de gyldige certifikater.

Yderligere information findes i kataloget over brandsikringsystemer.



**St** Stål

**FT** Varmgalvaniseret

### Stamdata

|                   |                             |
|-------------------|-----------------------------|
| Artikelnummer     | 6059481                     |
| Type              | SKSM 640 FT                 |
| Betegnelse 1      | Kabelbakke SKSM             |
| Betegnelse 2      | Perforeret med Klik samling |
| Producent         | OBO                         |
| Dimension         | 60x400x3050                 |
| Materiale         | Stål                        |
| Overflade         | Varmgalvaniseret            |
| Overfladestandard | DIN EN ISO 1461             |
| Mindste SA-enhed  | 3                           |
| Mængdeenhed       | Meter                       |
| Vægt              | 481,311 kg                  |
| Vægtenhed         | kg/100 styk                 |

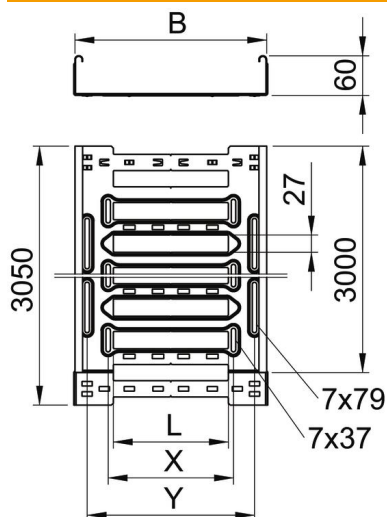
# Teknisk datablad

## Kabelbakke SKS-Magic® 60 FT

Artikelnummer: 6059481



### Dimensioner



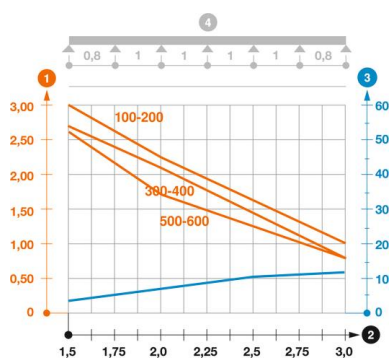
|               |          |
|---------------|----------|
| Længde        | 3.050 mm |
| Bredde        | 400 mm   |
| Højde         | 60 mm    |
| Pladetykkelse | 1,5 mm   |
| Mål B         | 400 mm   |
| Mål L         | 280 mm   |
| Mål x         | 296 mm   |
| Mål y         | 362 mm   |

### Teknisk data

|   |                       |
|---|-----------------------|
| Model forbindelser                          | integreret beslag     |
| Fastgørelsesform monterings-system          | Gulv Loft Væg         |
| Trædefast                                   | Nej                   |
| Bevarelse af funktionssikkerheden ved brand | Nej                   |
| Med overdel                                 | Nej                   |
| Monteringshul i bunden                      | Ja                    |
| NATO-hulbillede                             | Nej                   |
| Effektivt tværsnit                          | 238 cm <sup>2</sup>   |
| Effektivt tværsnit                          | 23800 mm <sup>2</sup> |
| Rustfrit stål, bejdset                      | Nej                   |
| Sidehuller                                  | Ja                    |
| Udførelse til store afstande                | Nej                   |
| Magnetisk skærmdæmpning med dæksel          | 50 dB                 |
| Magnetisk skærmdæmpning uden dæksel         | 20 dB                 |
| Belastningstype iht. IEC 61537              | Type II               |
| Forbindelsestype kabelbæresystem            | Klik-fastgørelse      |

### Belastninger

|                                  |           |
|----------------------------------|-----------|
| Anvendelige støtteafstande min.  | 1,5 m     |
| Anvendelige støtteafstande maks. | 3 m       |
| Støtteafstand 1,5m               | 2,7 kN/m  |
| Støtteafstand 2,0m               | 2,1 kN/m  |
| Støtteafstand 2,5m               | 1,47 kN/m |
| Støtteafstand 3,0m               | 0,8 kN/m  |



### Belastningsdiagram kabelbakke type SKSM 60

- 1** Tilladt kabelbakke-/stigebelastning i kN/m uden personbelastning
- 2** Støttebredde i m
- 3** Vangenedbøjning i mm ved tilladt kN/m
- 4** Belastningsskema ved prøvningsmetoden
- Belastningskurve med kabelbakke-/kabelstigebredde i mm
- Vangenedbøjningskurve alt efter støttebredde