

Skibsbyggeri-kabelstige med perforeret sidevange med en sidehøjde på 25 mm med indsvæjsede, perforerede trapezsprosse, som er åbne nedad. Belastning kontrolleret iht. IEC kombineret med forbindelse af typen SLV. Kabelstigen til skibsbyggeri inklusive formdele kan også leveres i blank stål på forespørgsel.



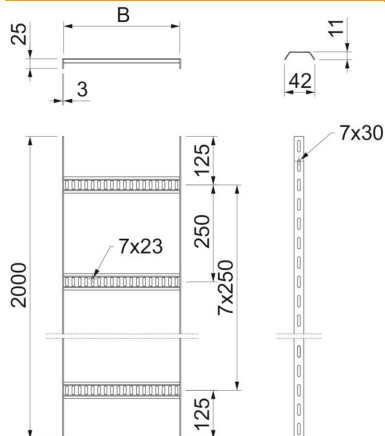
A2 Rustfrit stål 1.4301

2B blank, efterbehandlet

Stamdata

Artikelnummer	7097088
Type	SL 42 250 A2
Betegnelse 1	Kabelstige skibsbygning
Betegnelse 2	Med trapez-trin
Producent	OBO
Dimension	25x256x2000
Farve	specialstål
Materiale	Rustfrit stål 1.4301
Overflade	blank, efterbehandlet
Overfladestandard	
Mindste SA-enhed	2
Mængdeenhed	Meter
Vægt	132 kg
Vægtenhed	kg/100 styk
CO2 fodaftryk (GWP) fra vugge til port	8,1225 kg COe / 1 meter

Dimensioner



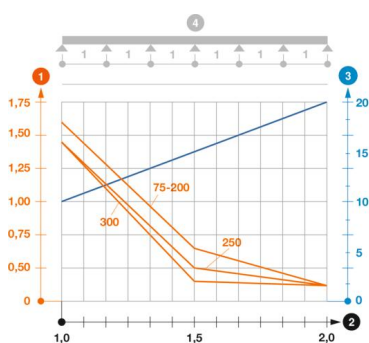
Dimension	25 X 250
Længde	2.000 mm
Bredde	250 mm
Højde	25 mm
Mål B	256 mm

Teknisk data

Sprossernes udførelse	Profil, perforeret
Sidevangens udførelse	Fladt profil
Fastgørelse af sprossen	svejset
Bevarelse af funktionssikkerheden ved brand	Nej
Rustfrit stål, bejdset	Ja
Sidehuller	Ja
Trinafstand	250 mm
Udførelse til store afstande	Nej
Vangetykkelse	3 mm

Belastninger

Støtteafstand 1,0m	1,45 kN/m
Støtteafstand 1,5m	0,65 kN/m
Støtteafstand 2,0m	0,25 kN/m



Belastningsdiagram kabelstige SL42

- 1 Tilladt kabelbakke-/stigebelastning i kN/m uden personbelastning
 - 2 Støttebredde i m
 - 3 Vangenedbøjning i mm ved tilladt kN/m
- Belastningskurve med kabelbakke-/kabelstigebredde i mm
- Vangenedbøjningskurve alt efter støttebredde
- 4 Belastningsskema ved prøvningsmetoden