

Kanalkobling til fodliste SL, SL-L og SL-T. Til forbindelse af de enkelte kanaloverdeles grænseflader.
Nem at sætte på med de formede snapkroge.



PVC PVC

Stamdata

Artikelnummer	6132231
Type	SL KUP2070 cws
Betegnelse 1	Koblingsstykke
Betegnelse 2	SL 20x70 9001
Producent	OBO
Farve	cremehvid; RAL 9001
Materiale	PVC
Mindste SA-enhed	10
Mængdeenhed	Stykke
Vægt	0,53 kg
Vægtenhed	kg/100 par

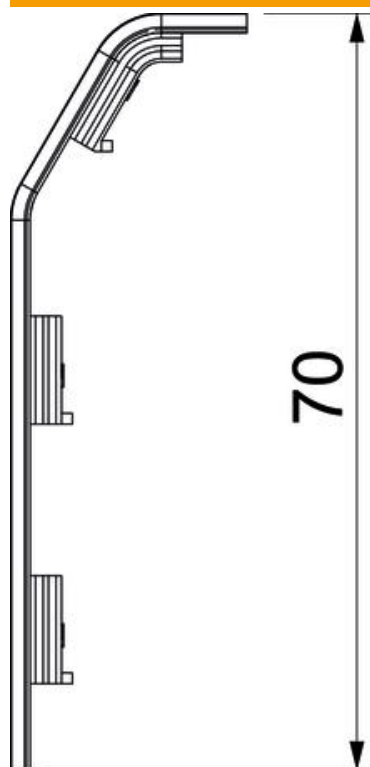
Teknisk datablad

Kobling SL KUP2070

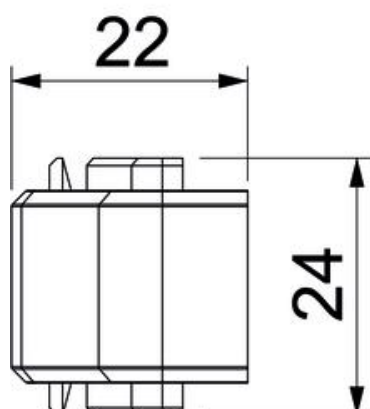
Artikelnummer: 6132231



Dimensioner



Længde	24 mm
Højde	70 mm



Teknisk data

Dekoration	Uden
Tætningslæbe dæksel	Uden

Teknisk datablad

Kobling SL KUP2070

Artikelnummer: 6132231



Teknisk data

Halogenfri	Nej
Kapslingsklasse	IP40
Beskyttelsesgrad IK-kode	IK06
Temperaturanvendelsesområde maks.	60 °C
Temperaturanvendelsesområde min.	-5 °C