

Teknisk datablad

Dækplade Telitank T4B, Modul 45®-monteringsåbning

Artikelnummer: 7408276



Dækplade med firkantet åbning til en stikdåse med 2 udtag i udførelse modul 45, passer til T4B-langside (1/1-afdækning).



PA Polyamid

Stamdata

| | |
|--|-------------------------|
| Artikelnummer | 7408276 |
| Type | T4B P7 9011 |
| Betegnelse 1 | Dækplade |
| Betegnelse 2 | 2x modul 45 til T4B |
| Producent | OBO |
| Dimension | 110x77mm |
| Farve | grafitsort; RAL 9011 |
| Materiale | Polyamid |
| Mindste SA-enhed | 1 |
| Mængdeenhed | Stykke |
| Vægt | 1,648 kg |
| Vægtenhed | kg/100 par |
| CO2 fodaftryk (GWP) fra vugge til port | 0,0857 kg CO2e / 1 Styk |

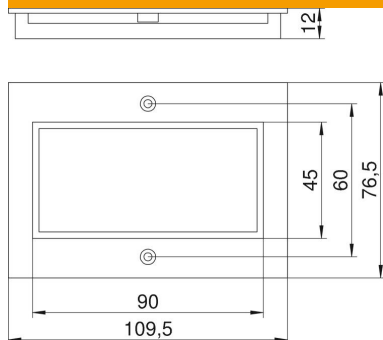
Teknisk datablad

Dækplade Telitank T4B, Modul 45®-monteringsåbning

Artikelnummer: 7408276



Dimensioner



| | |
|--------|--------|
| Længde | 77 mm |
| Bredde | 110 mm |
| Højde | 12 mm |

Teknisk data

| | |
|-----------------------------|----------------|
| Anvendelse | Tank på gulvet |
| Antal CEE-/Perilex-åbninger | 0 |
| Antal tredobbelte åbninger | 0 |
| Antal enkelte åbninger | 0 |
| Antal enheder | 2 |
| Antal ovale åbninger | 0 |
| Antal kvadratiske åbninger | 0 |
| Antal runde åbninger | 0 |
| Antal dobbelte åbninger | 1 |
| Fastgørelsesmåde | kan skrues på |
| Skrivefelt | Nej |
| Egnet til skrivefelt | Nej |
| Komponenttype | Gittermål M45 |
| Installationsteknik | Gittermål M45 |